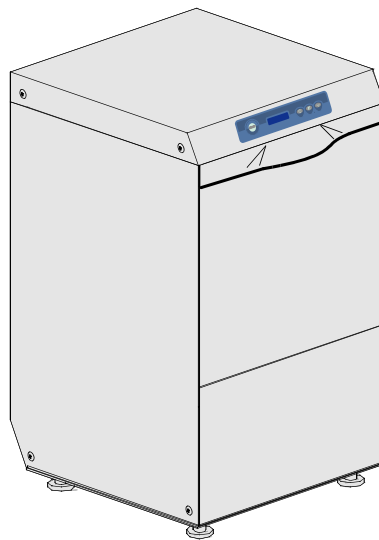


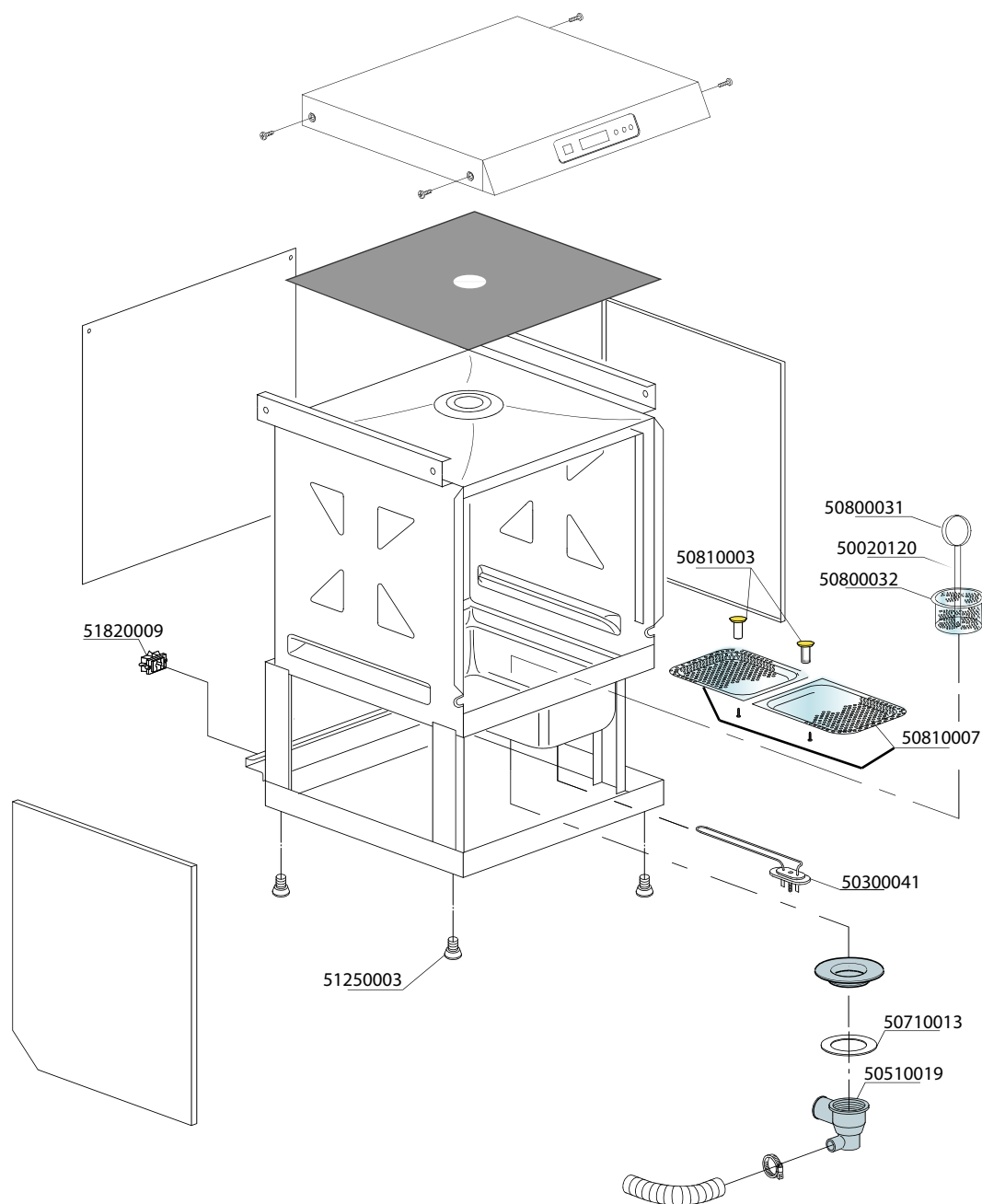


Vaatwasmachine

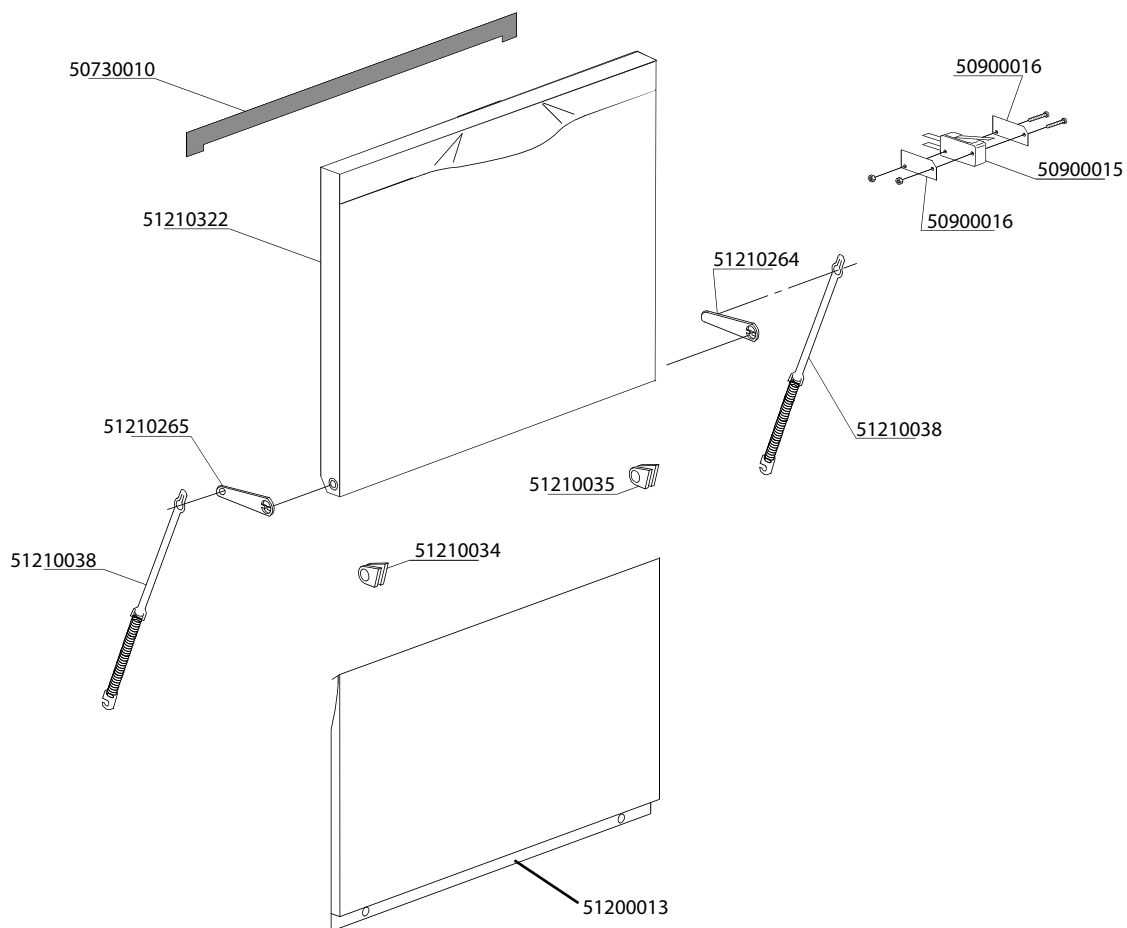
OPTIMA 400

Onderdelen handboek

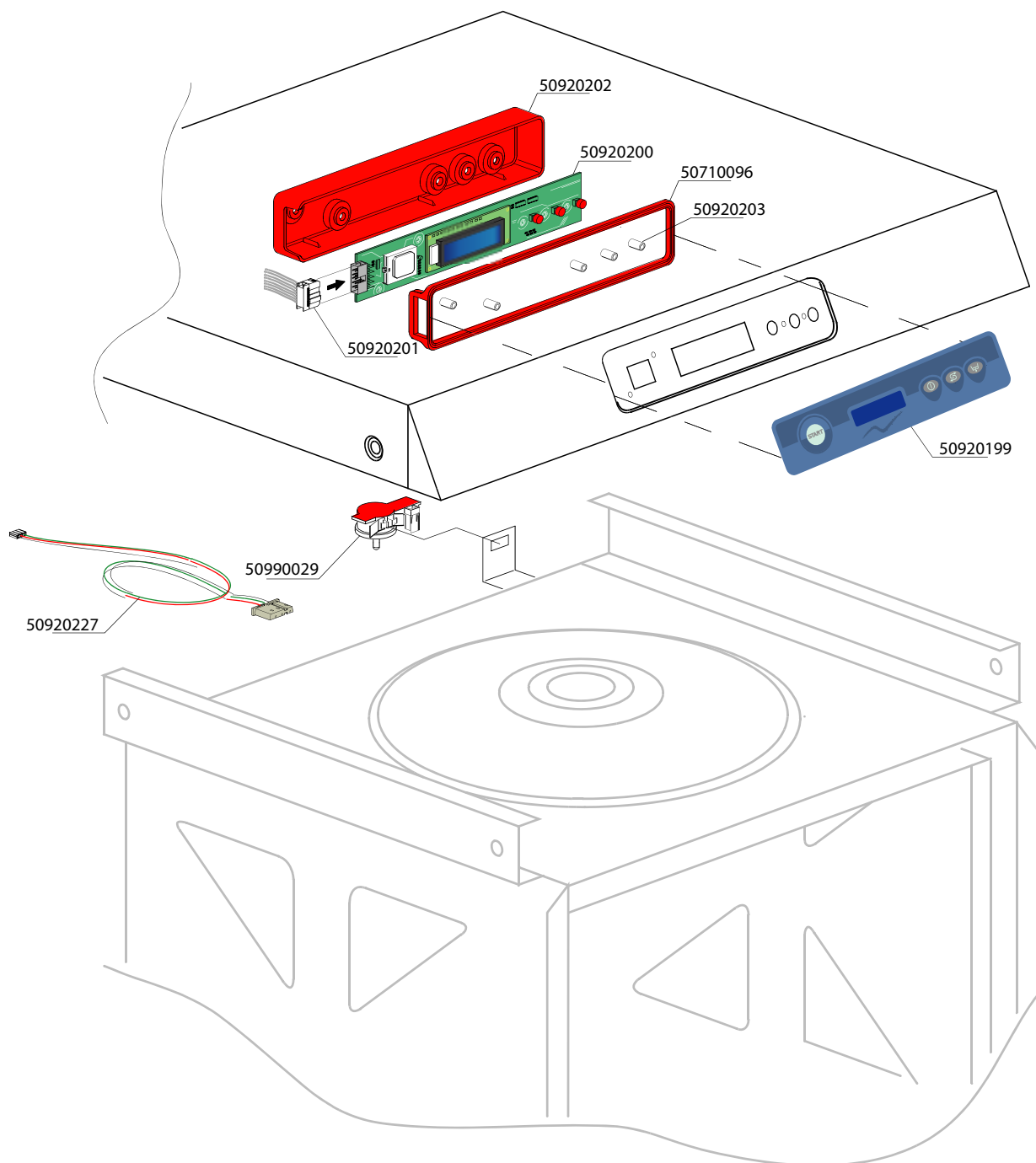




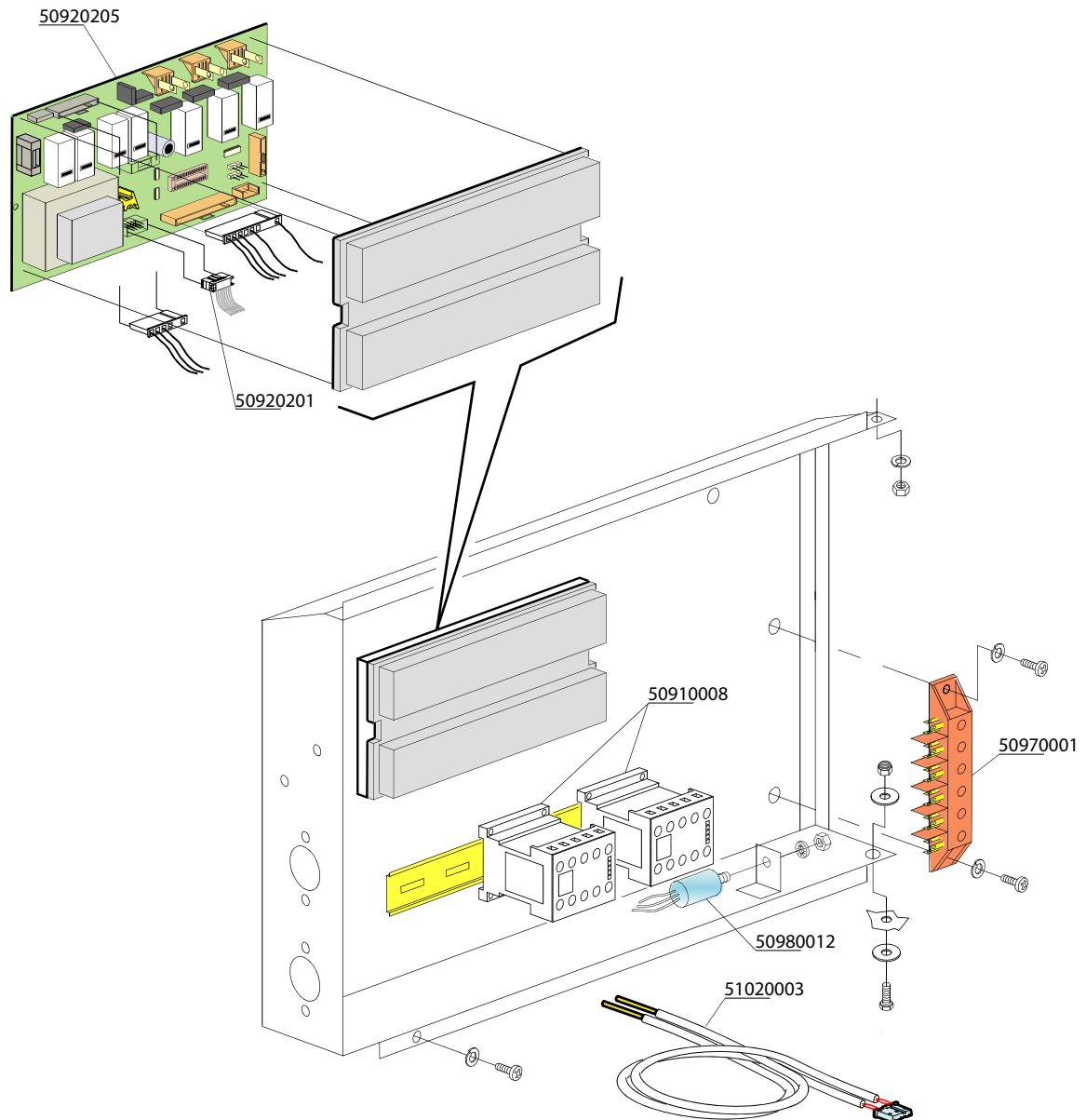
Artikel-code	Omschrijving
50020120	Borgmoer DR
50300041	Wastankelement DR 40 (S)
50510019	Afvoerhuis met zeef DR40/50/51
50710013	Pakking onder/afvoeraansluiting DR50/51
50800031	Filter handel tbv DR40E Clean
50800032	Pomp filter DR40E Clean
50810003	Knop tbv vuilfilter DR 40
50810007	Vuilfilter vlak DR 40
50830011	Filterhouder DR40E Clean
51250003	Stelpoot DR49 / DR50 kunststof
51820009	Trekontlasting DR-serie



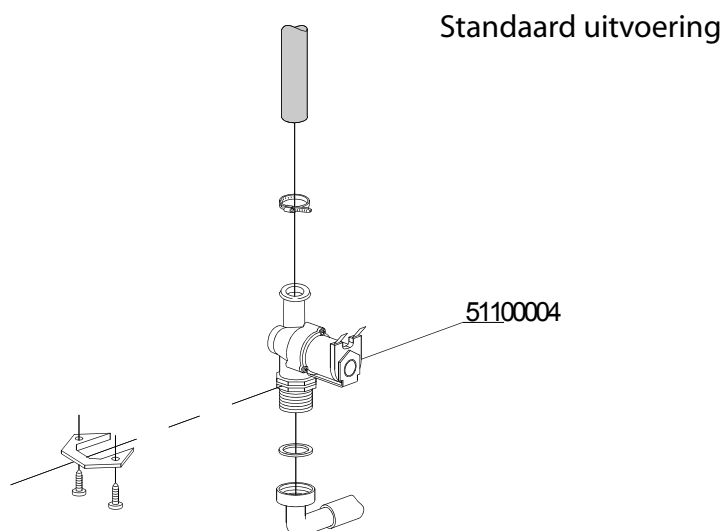
Artikel- code	Omschrijving
50730010	Deurrubber
50900015	Deurschakelaar
50900016	Isolatie tbv microswitch
51200013	RVS onder paneel
51210034	Scharnier lager rechts
51210035	Scharnier lager links
51210038	Deurveer
51210264	Bevestiging deurveer aan deur rechts
51210265	Bevestiging deurveer aan deur links
51210322	Deur compleet


**Artikel-
code**
Omschrijving

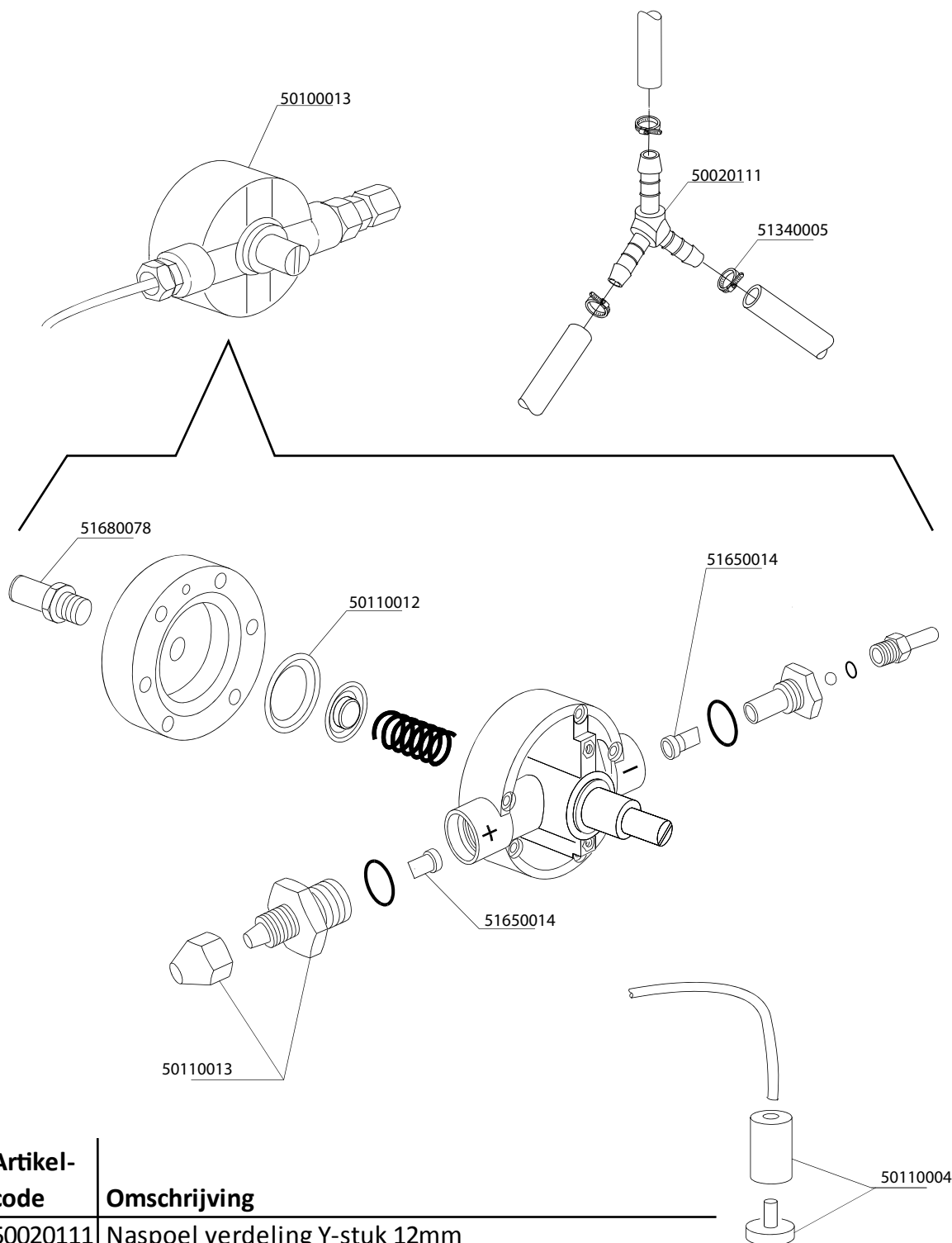
50710096	Pakking tbv kap over bedieningsprint Optima 400 / 500
50920199	Toetsenfolie Optima 400 / 500
50920200	Bedieningsprint Optima 400 / 500
50920201	Flatcable Optima 400 / 500
50920202	Kap over bedieningsprint Optima 400 / 500
50920203	Afstandsbus tbv bedieningsprint Optima 400 / 500
50990029	Niveauregelaar Optima 400 / 500
50920227	Kabel tbv niveau schakelaar wastank Optima



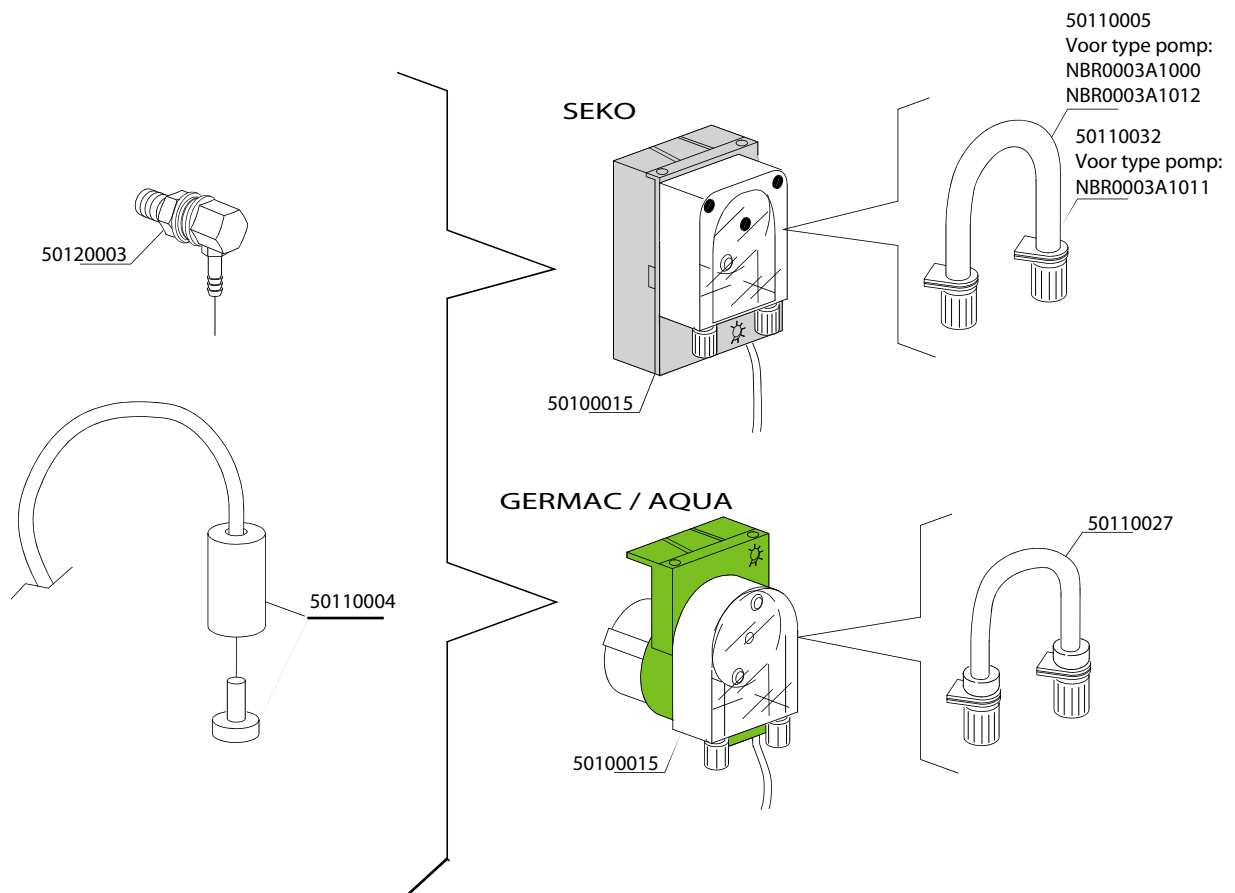
Artikel- code	Omschrijving
50910008	Relais CI 5-9 M40 230V 50-60Hz
50920201	Flatcable Optima 400 / 500
50920205	Besturingsprint Optima 400
50970001	Aansluitblok
50980012	Ontstorings filter
51020003	Temperatuursensor



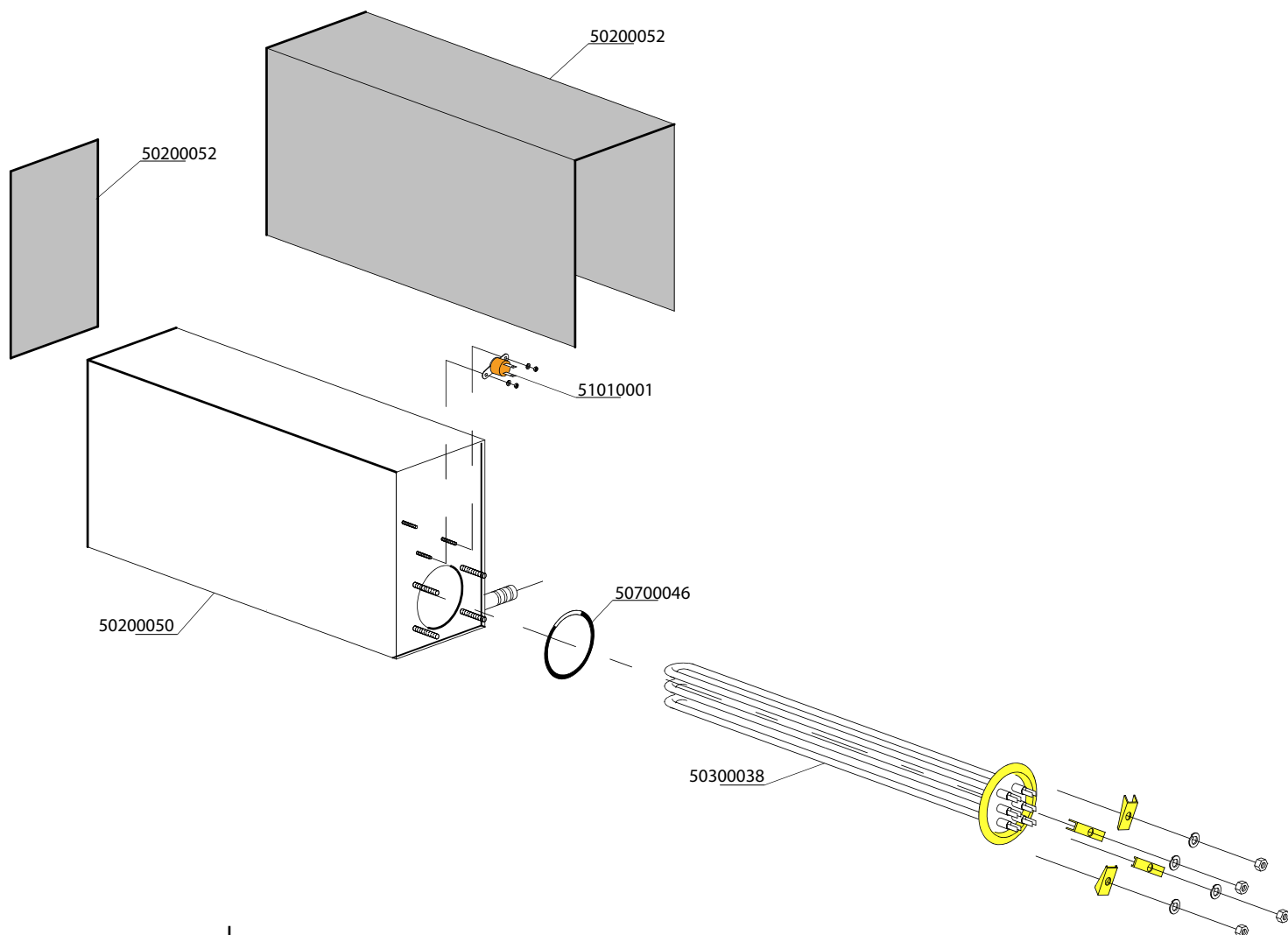
Artikel-code	Omschrijving
51100004	Inlaatventiel enkel DR-50/51



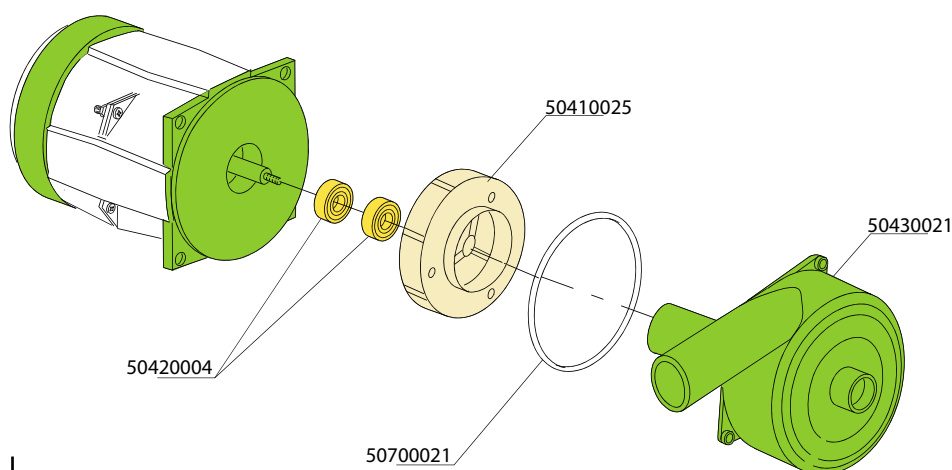
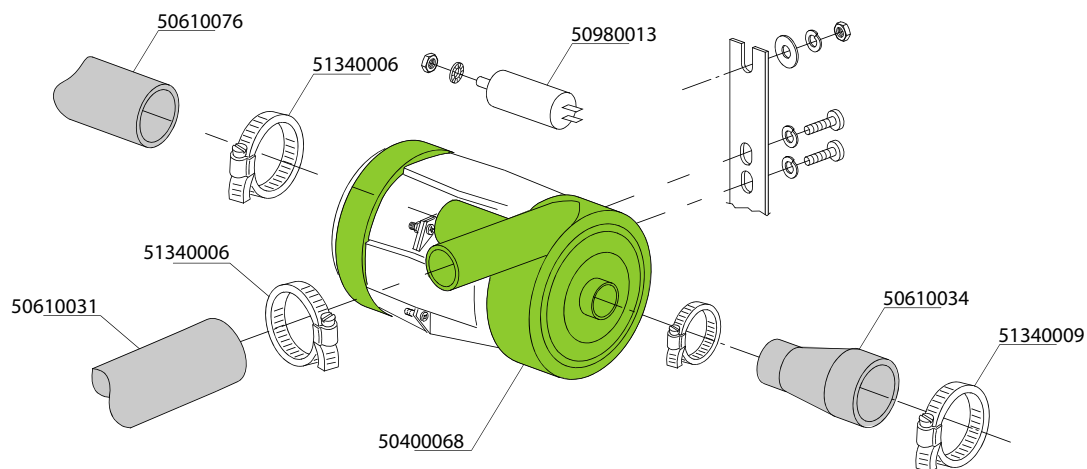
Artikel-code	Omschrijving
50020111	Naspoel verdeling Y-stuk 12mm
50100013	Naglanspomp waterdruk DR plus
50110004	Filter met verzwaring zeep-/naglanspomp
50110012	Membraan tbv Naglanspomp DR rond
50110013	Aansluitnippel naglanspomp (naglansslang) DR rond
51340005	Slangklemmen diameter 16 - 27mm
51650014	Keerklep binnenwerk tbv zoutresevoir DR-serie
51680078	Slangpilaar 10mm DR60



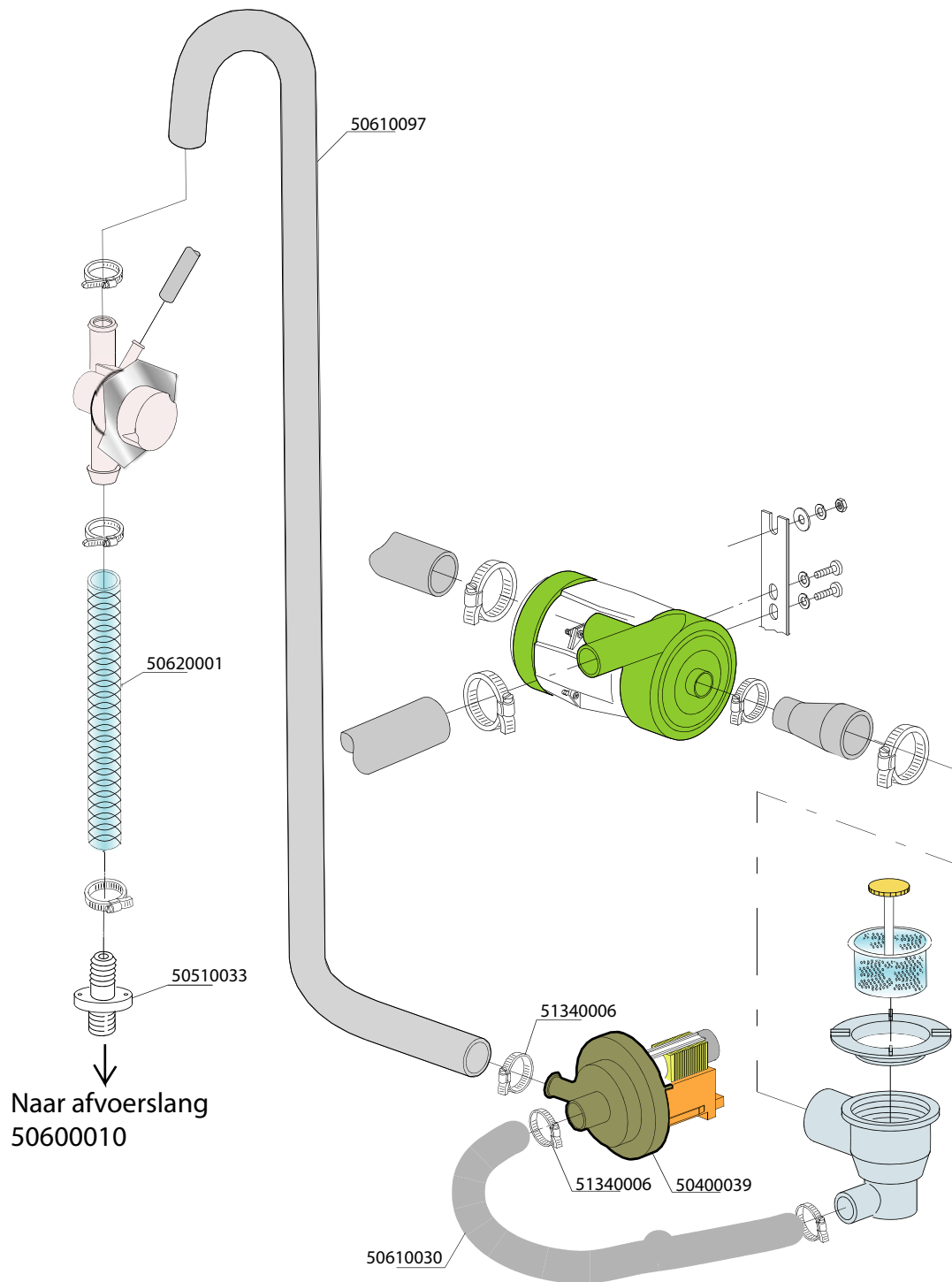
Artikel- code	Omschrijving
50100015	Zeepomp inbouw 230V tbv Optima 400 / 500
50110005	Zeepslang tbv zeepdoseerpomp PR4 / NBR3 Seko
50110027	Zeepslang tbv zeepdoseerpomp Germac G300
50110032	Zeepslang tbv zeepdoseerpomp NBR3 Seko
50120003	Zeepdoorvoer rvs tank 4mm aansluiting



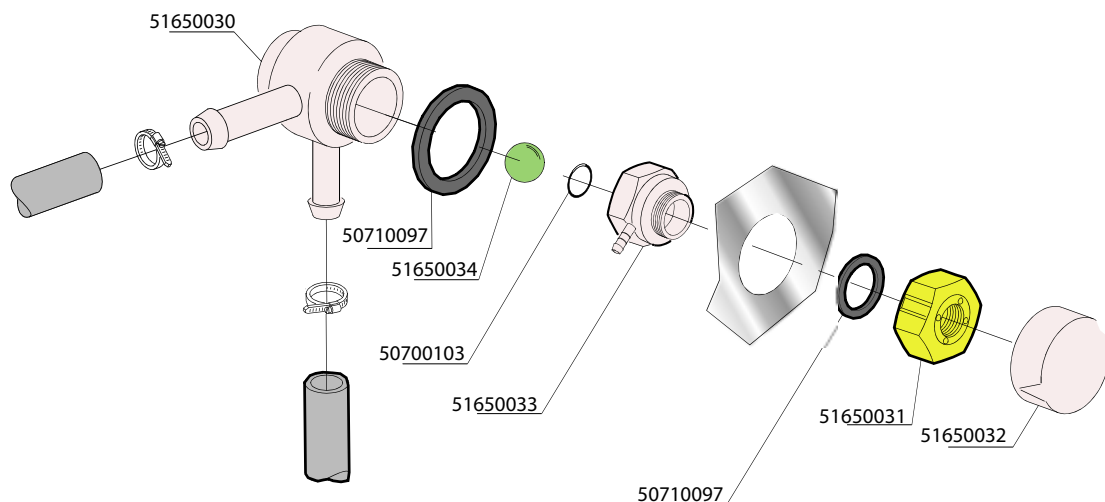
Artikel-code	Omschrijving
50700046	O-ring 47.2 x 5.7mm element
50200050	Naspoelboiler Optima 400
50300038	Boilerelement 4,5kW
50200052	Isolatie naspoelboiler Optima 400
51010001	Droogkookbeveiliging boiler



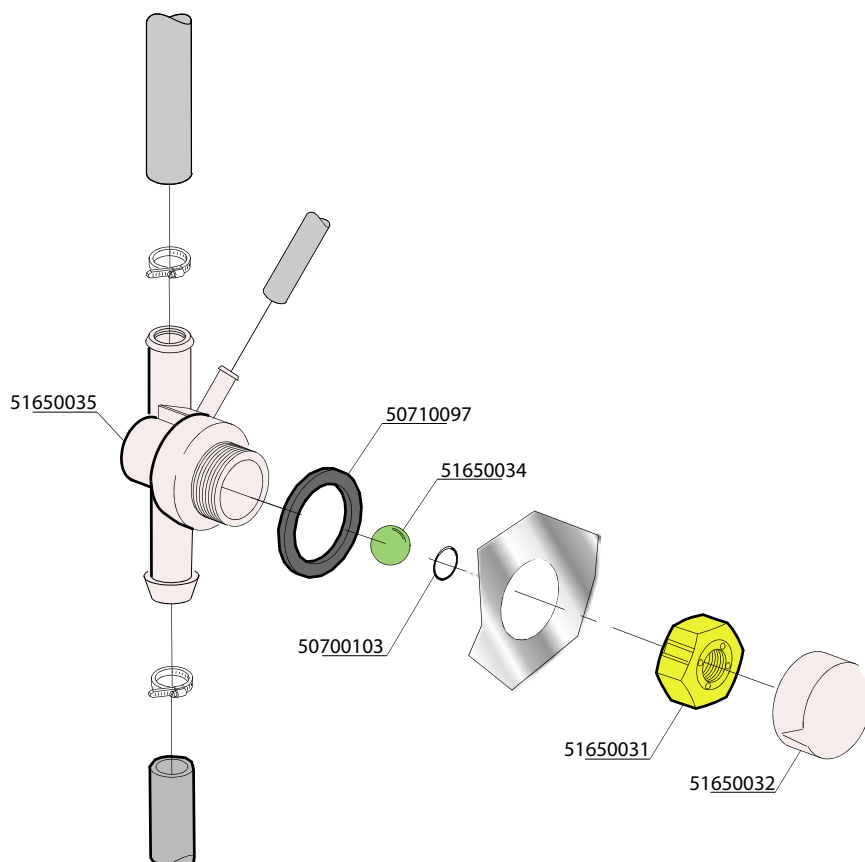
Artikel-code	Omschrijving
50400068	Waspomp
50410025	Pomschoep
50420004	Keerring waspomp
50430021	Pomphuis waspomp
50610031	Persslang waspomp
50610034	Aanzuigslang waspomp
50610076	Persslang van onder naar boven
50700021	O-ring pomphuis
50980013	Condensator 10µF
51340006	Slangklemmen diameter 20 - 32mm
51340009	Slangklemmen diameter 50 - 70mm



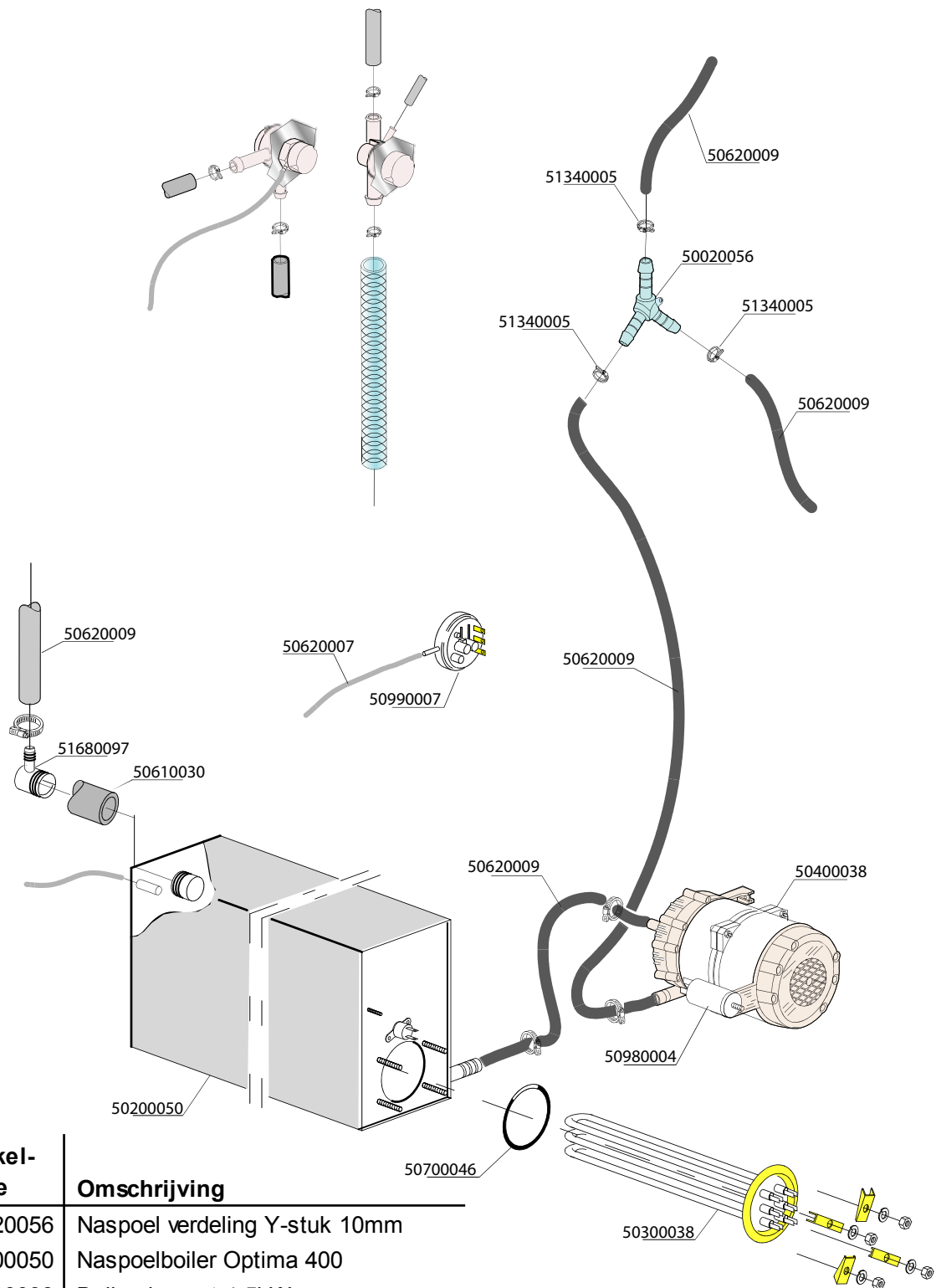
Artikel- code	Omschrijving
50400039	Afvoerpomp (haaks) 230V
50510033	Aansluitnippel afvoerslang Optima 400 / 500
50600010	Afvoerslang Optima 400 / 500
50610030	Aansluitslang afvoerpomp
50610097	Slang van afvoerpomp naar beluchter Optima 400 / 500
50620001	Persslang Ø26mm inwendig
51340006	Slangklemmen diameter 20 - 32mm



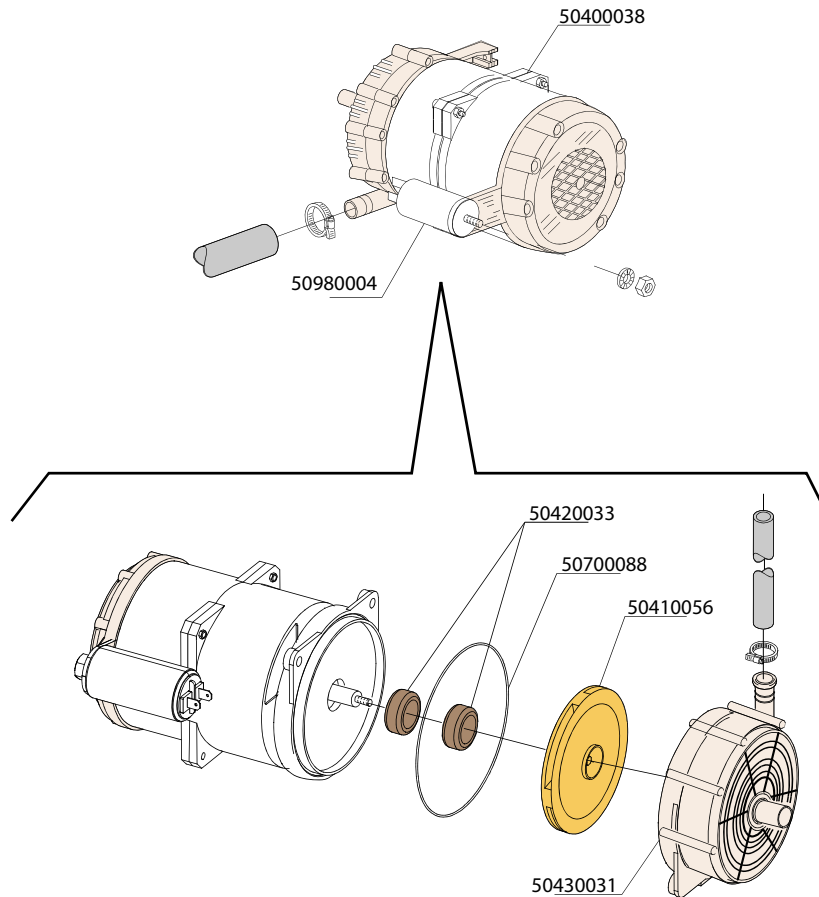
Artikel- code	Omschrijving
50700103	O-ring beluchter DR & Optima
50710097	Pakking beluchter DR & Optima
51650030	Beluchter huis toevoerzijde DR & Optima
51650031	Beluchter wartel in tank DR & Optima
51650032	Beluchter dop over wartel DR & Optima
51650033	Beluchter tussenstuk DR & Optima
51650034	Beluchter kogel DR & Optima



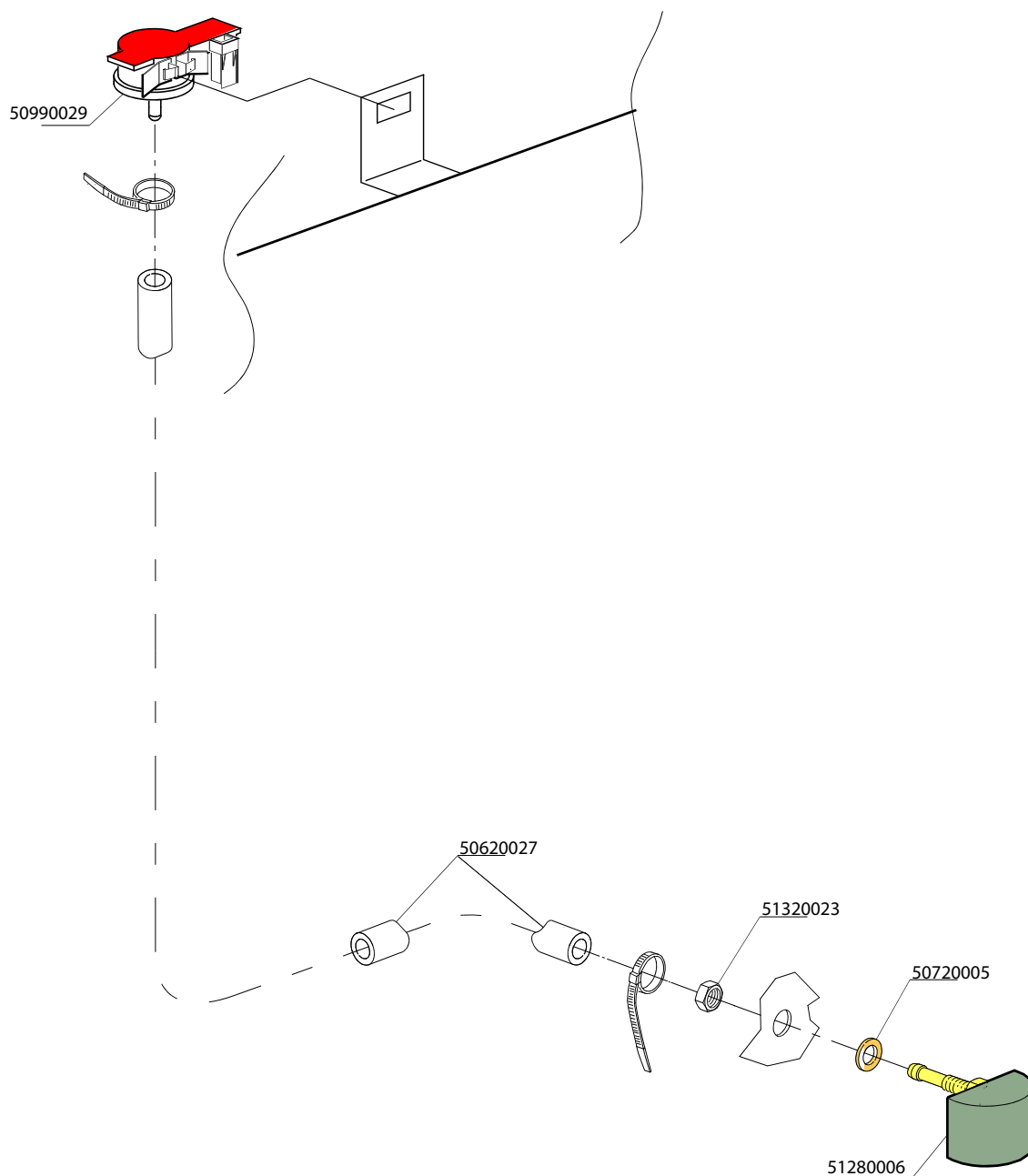
Artikel-code	Omschrijving
50700103	O-ring beluchter DR & Optima
50710097	Pakking beluchter DR & Optima
51650031	Beluchter wartel in tank DR & Optima
51650032	Beluchter dop over wartel DR & Optima
51650034	Beluchter kogel DR & Optima
51650035	Beluchter huis afvoerszijde Optima



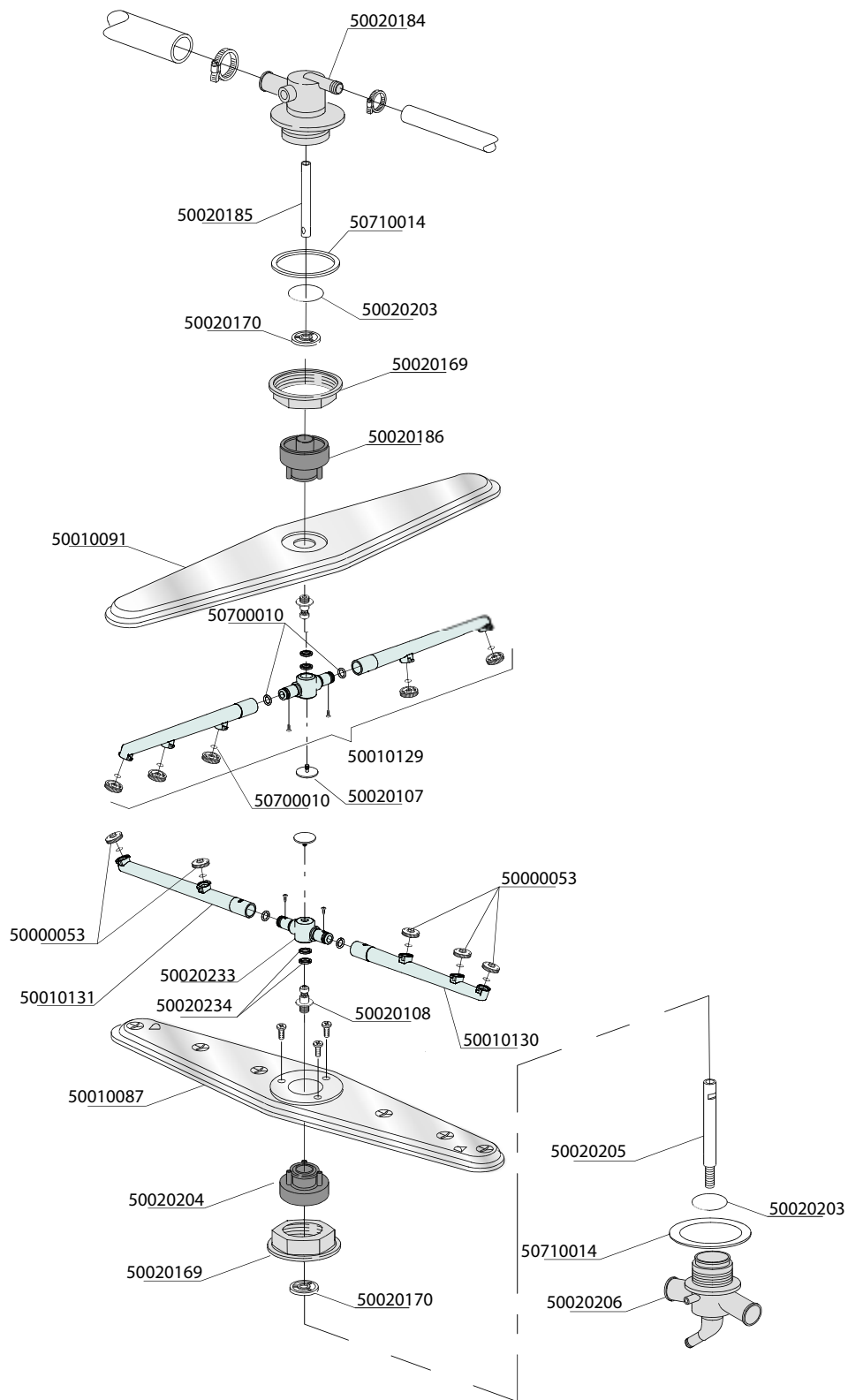
Artikel-code	Omschrijving
50020056	Naspoel verdeling Y-stuk 10mm
50200050	Naspoelboiler Optima 400
50300038	Boilerelement 4,5kW
50400038	Naspoelpomp DR
50610030	Aansluitslang afvoerpomp
50620009	HD slang waterinlaat 13x20mm.
50700046	O-ring 47.2 x 5.7mm element
50980004	Condensator 5 μ F
51340005	Slangklemmen diameter 16 - 27mm
51680097	RVS slangpilaar 90° Ø30x11mm
50990007	Niveauregelaar boiler
50620007	Drukslang 5 x 11mm.



Artikel- code	Omschrijving
50400038	Naspoelpomp DR
50410056	Pomschoep naspoelpomp DR
50420033	Keerring naspoelpomp DR
50430031	Pomphuis naspoelpomp DR
50700088	O-ring pomphuis DR naspoelpomp
50980004	Condensator 5 μ F



Artikel- code	Omschrijving
50620027	Slang niveauregelaar 5x8
50720005	Pakking golfslagdemper/borgpen kap DR
50990029	Niveauregelaar Optima 400 / 500
51280006	Golfslagdemper
51320023	RVS moer M8



Artikel- code	Omschrijving
50000053	Naspoelsproeier DR
50010087	Wasarm RVS tbv DR40E
50010091	Wasarm RVS boven tbv DR40E Clean
50010129	Naspoelarm Optima 400 kunststof
50010130	Naspoelarm 3 sproeiers Optima 400
50010131	Naspoelarm 2 sproeiers Optima 400
50020107	Borgmoer naspoelarm DR
50020108	Naspoelsupport DR
50020233	Naspoelarmlager DR voorlader (kunststof naspoelarm)
50020169	Flens tbv spruitstuk boven DR
50020170	Afstands houder stijgpip DR
50020184	Spruitstuk DR boven
50020185	Stijgpip naspoelen DR
50020186	Wasarmlager tbv RVS wasarm DR
50020203	Afstandsring voor wasarm lager DR
50020204	Wasarmlager tbv RVS wasarm onder DR
50020205	Stijgpip onder DR
50020206	Spruitstuk onder DR
50020234	Lagerring op support naspoelarm DR
50700010	O-ring naspoelkop DR
50710014	Pakking support boven DR

RHIMA Nederland B.V.
Energieweg 4-6
3762 ET SOEST
Nederland
Tel: +31(0)35-6098181
Fax: +31(0)35-6098180
info@rhima.com
<http://www.rhima.com>