



# Vaatwasmachine

DR60i

---

## Onderdelen handboek

---



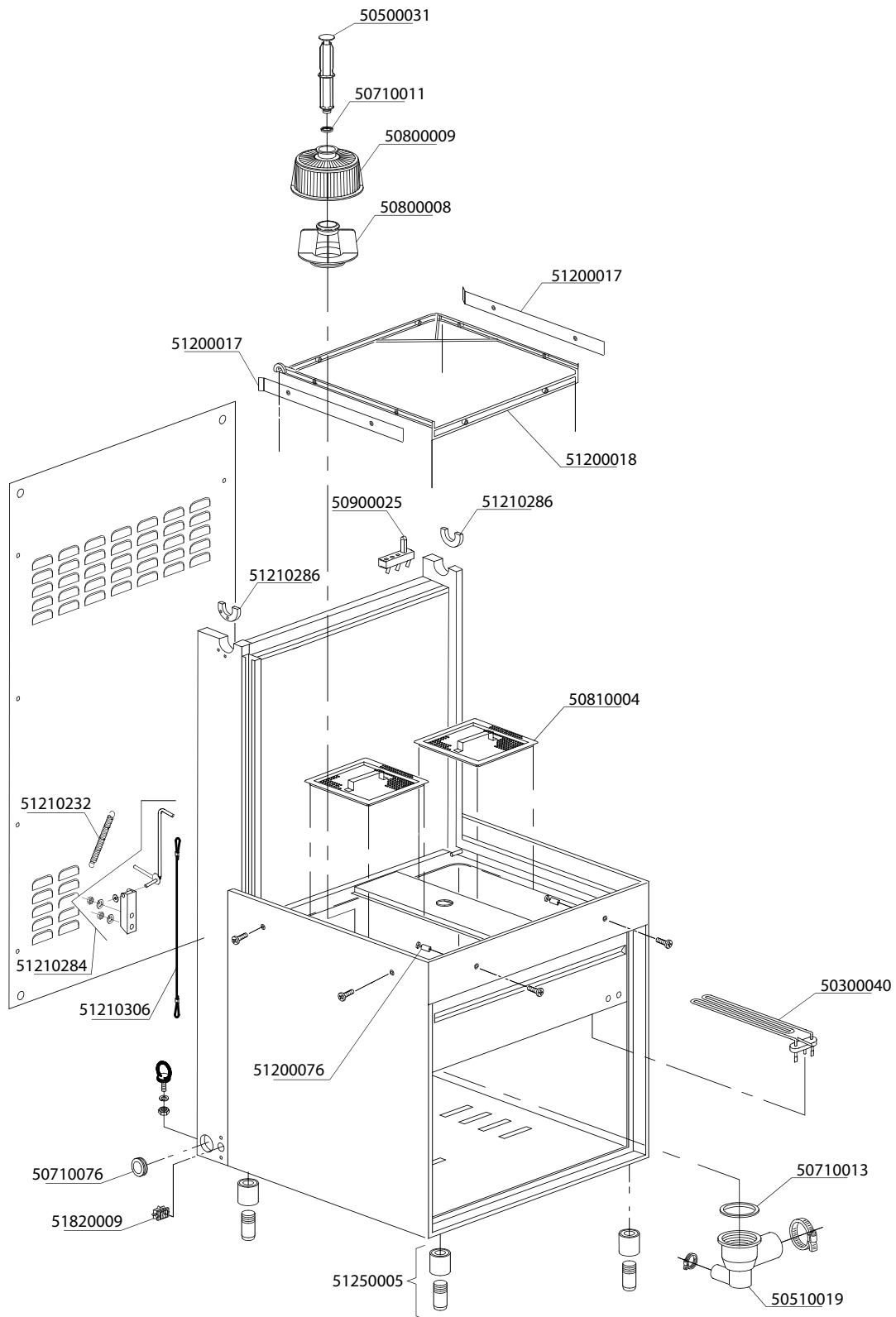
---

Model 2011

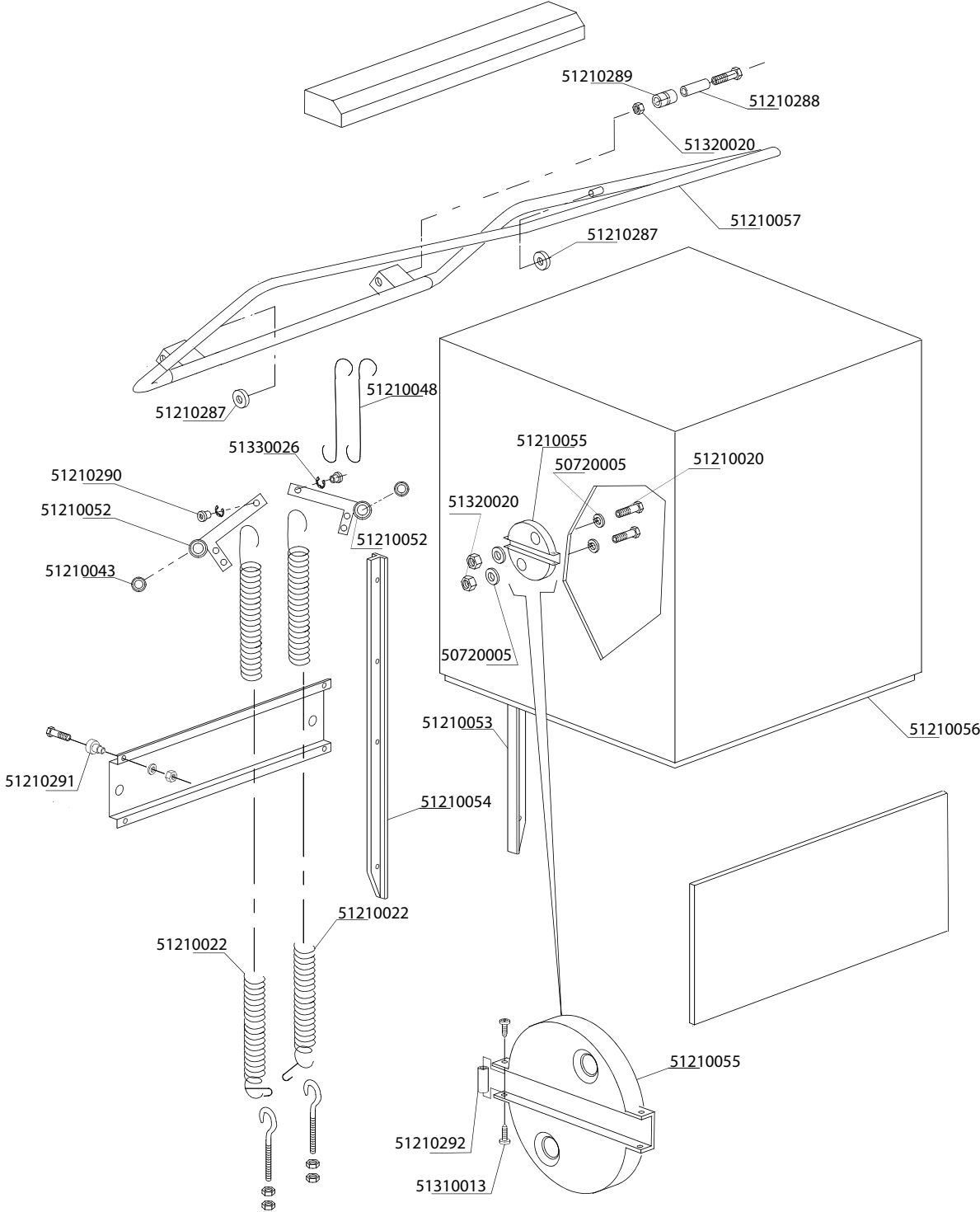
---

***rhima***-WEBSHOP.NL

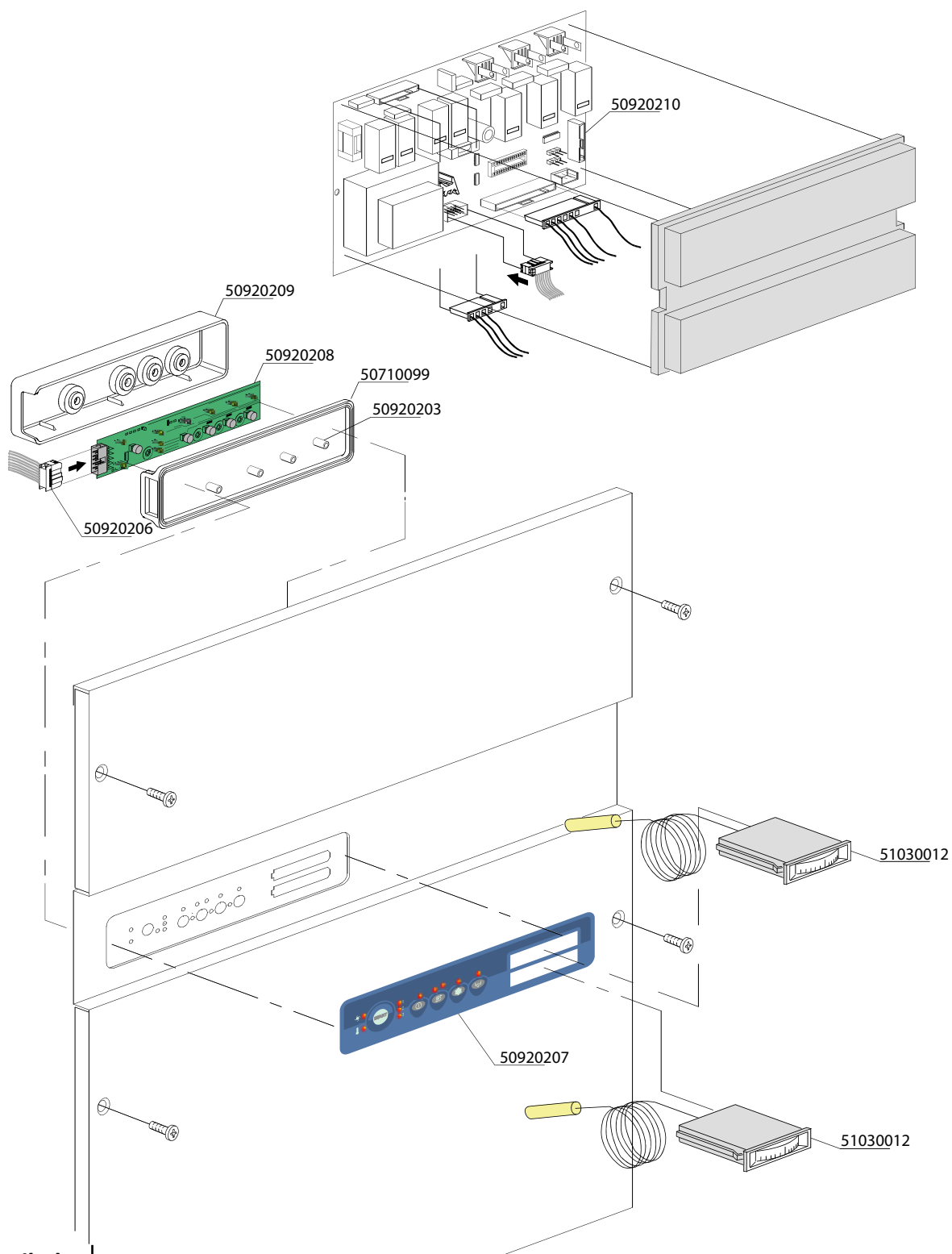




<b>Artikel- code</b>	<b>Omschrijving</b>
50300040	Wastankelement DR
50500031	Overlooppijp DR
50510019	Afvoerhuis met zeef DR
50710011	Rubber overlooppijp DR
50710013	Pakking onder/afvoeraansluiting DR
50710076	Doorvoer rubber Ø46mm tbv paneel
50800008	Filterhouder waspomp DR
50800009	Pompfilter DR
50810004	Vuilfilter DR
50900025	Kapschakelaar DR
51200017	Strip tbv korfgeleiding DR
51200018	Korfgeleiding DR
51200076	Houder tbv korfgeleiding DR
51210232	Veer tbv DR
51210284	Kap beveiliging DR-doorschuif vaatwasmachine
51210286	Kapbeugelgeleider DR
51210306	RVS kabel tbv kapbeveiliging DR
51250005	Stelpoot DR
51820009	Trekontlasting DR-serie



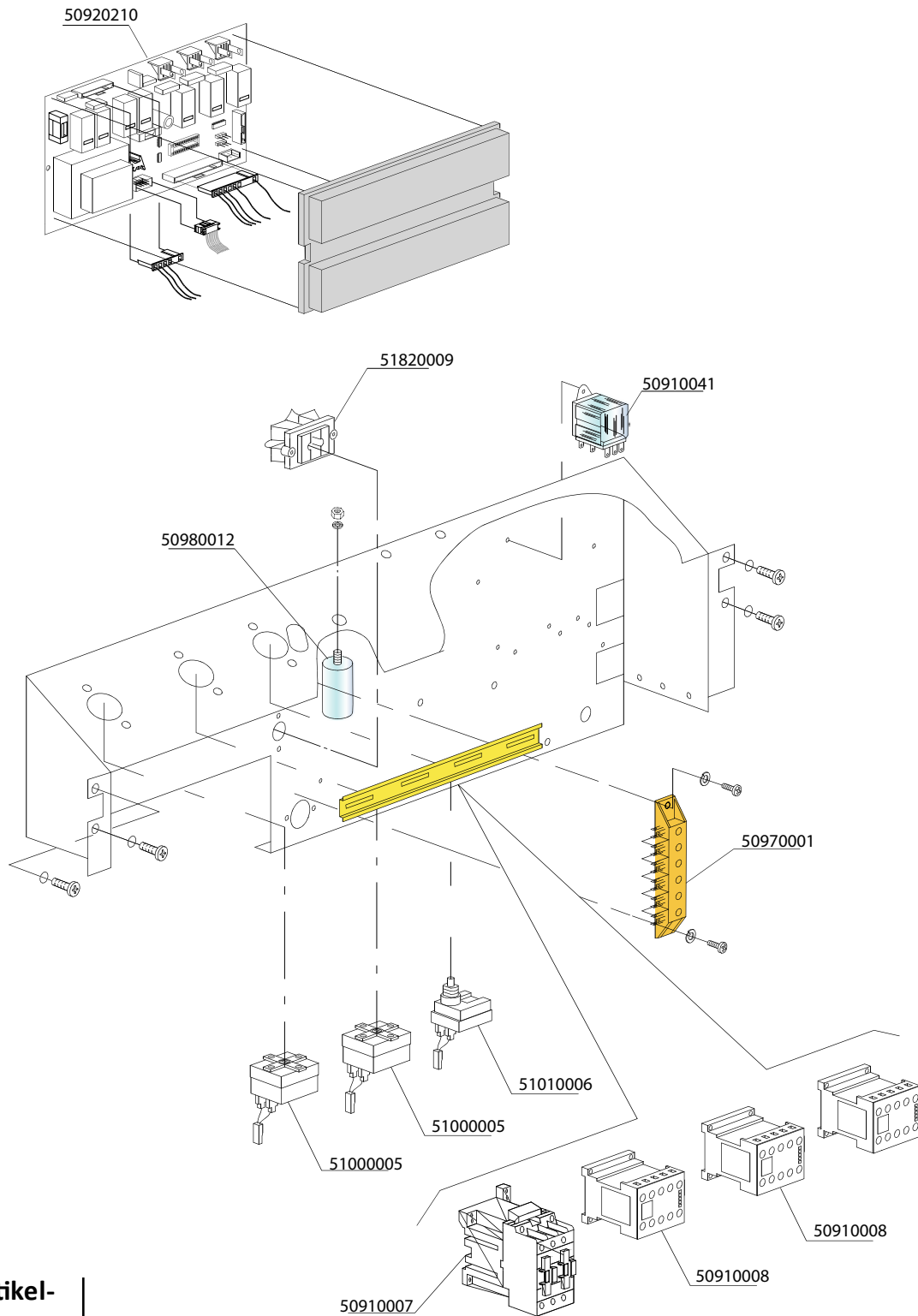
<b>Artikel- code</b>	<b>Omschrijving</b>
50720005	Pakking golfslagdemper/borgpen kap DR
51210020	Rvs borgpen tbv kap DR 70
51210022	Kapveer DR 70
51210043	Lager tbv hefboom kap DR 70
51210048	Bevestigingshaak tbv kap DR 70
51210051	Hefboom rechts tbv kap DR 70
51210052	Hefboom links tbv kap DR 70
51210053	Kapgeleider DR70 rechts
51210054	Kapgeleider DR70 links
51210055	Kapbeugel geleiderblok DR70
51210056	Kap tbv DR 70
51210057	Kapbeugel DR 70
51210287	Kaplager DR
51210288	Afstandsbus tbv kapbeugel DR
51210289	Bus tbv kapveer (aan kapbeugel) DR
51210290	Bus tbv kapveer (aan haak) DR
51210291	Bus tbv schanierpunt kapveer DR
51210292	Eindstop kapbeugelgeleider DR
51310013	RVS bout M4x10 bolkop kruis
51320020	RVS moer M8 zelfborgend
51330026	Segerring RVS Ø10mm



**Artikel-  
code**

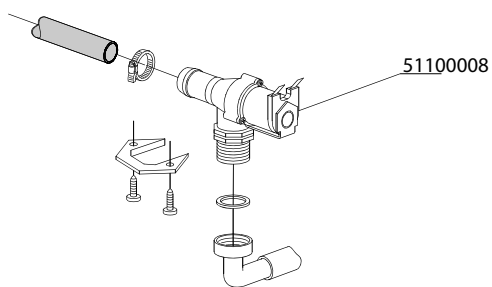
**Omschrijving**

50710099	Pakking tbv kap over bedieningsprint DR60i model 2011
50920203	Afstandsbus tbv bedieningsprint Optima 400 / 500
50920206	Flatcable DR60i model 2011
50920207	Toetsenfolie DR60i model 2011
50920208	Bedieningsprint DR60i model 2011
50920209	Kap over bedieningsprint DR60i model 2011
50920210	Besturingsprint DR60i model 2011
51030012	Temperatuurmeter DR dubbel

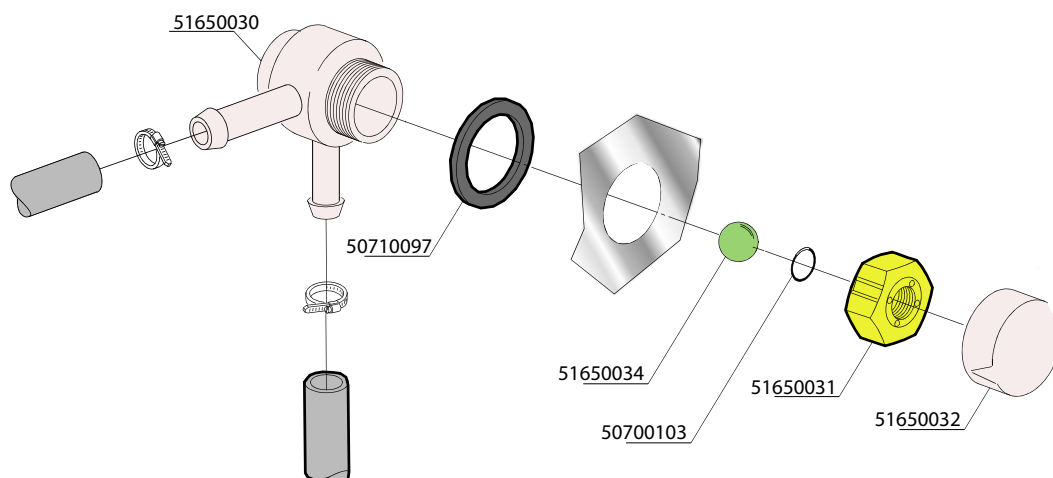


Artikel-code	Omschrijving
50910007	Relais tbv DR 53/60
50910008	Relais CI 5-9 M40 230V 50-60Hz
50920210	Besturingsprint DR60i model 2011
50970001	Aansluitblok DR-serie
50980012	Ontstorings filter DR-serie
51000005	Boiler-/wastankthermostaat 0-90°C. DR
51010006	Droogkookbeveiliging
51820009	Trekontlasting DR-serie

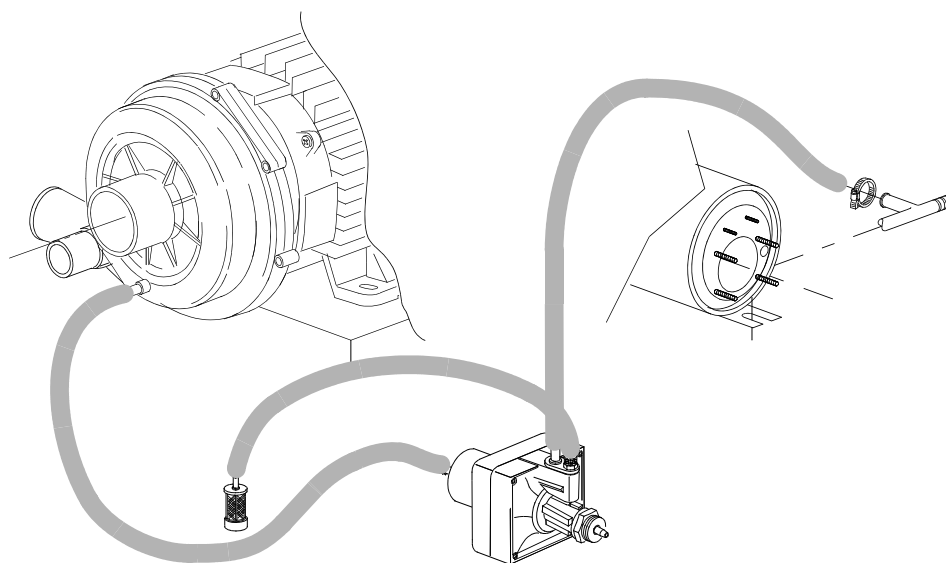
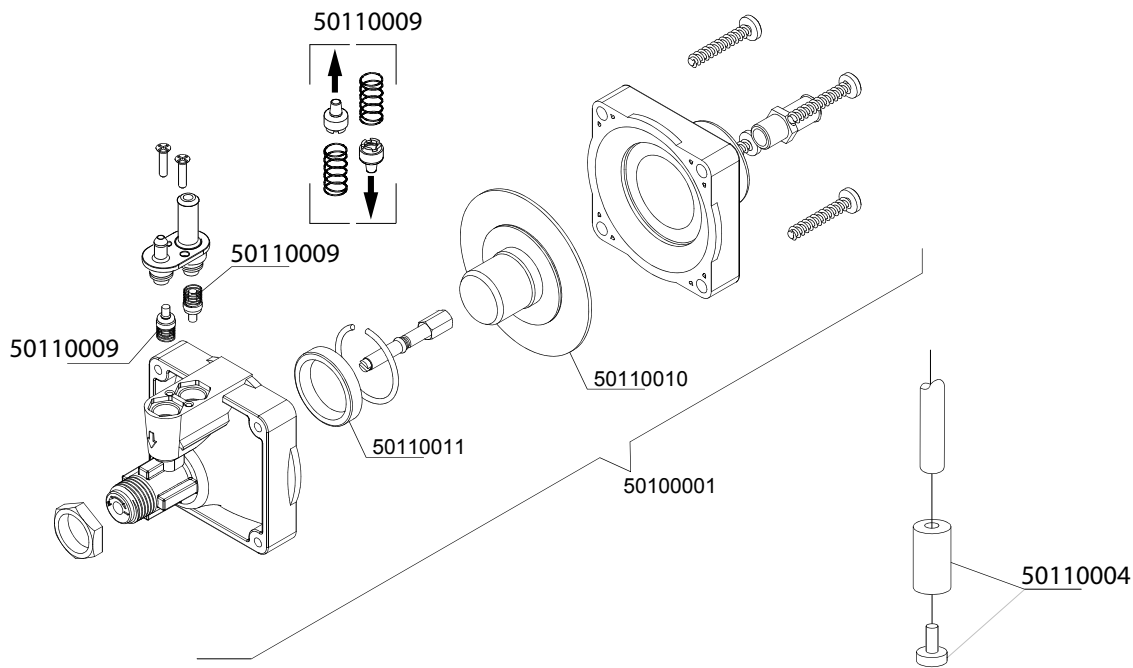




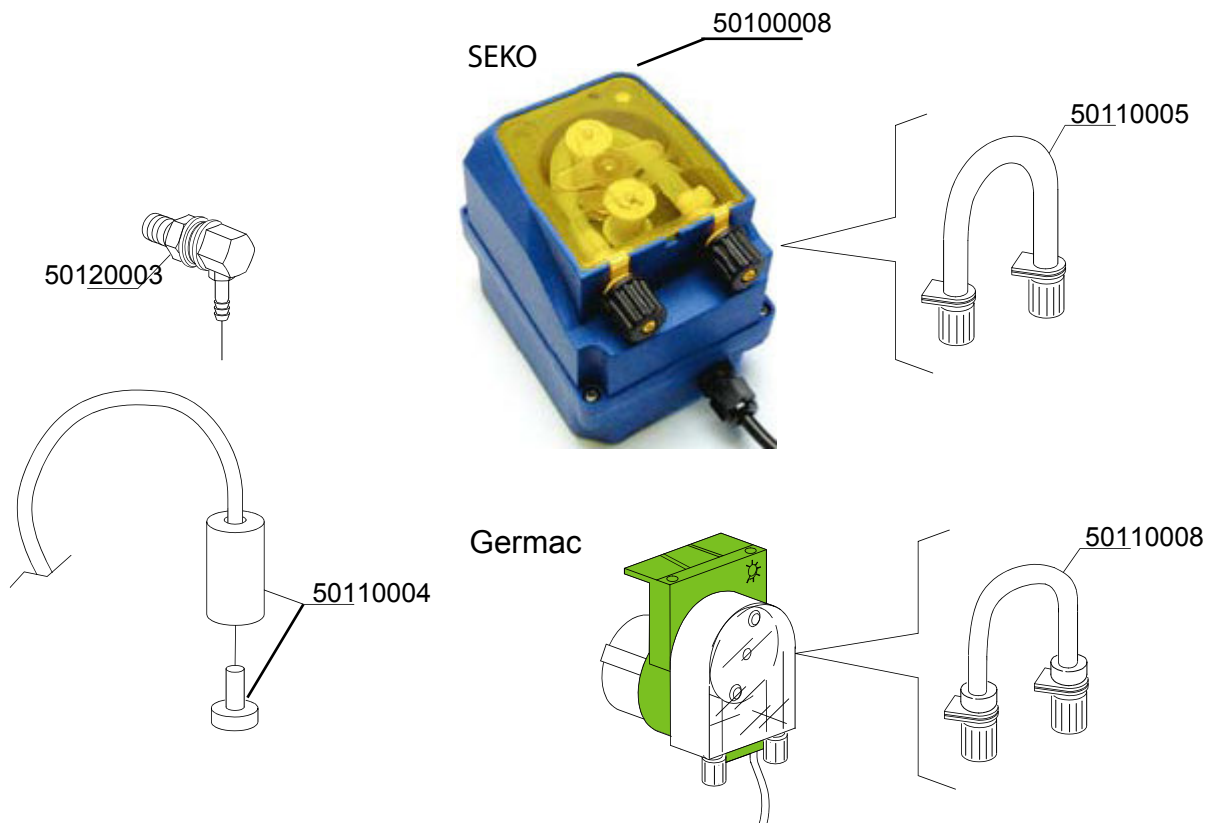
Artikel- code	Omschrijving
51100008	Inlaatventiel enkel DR



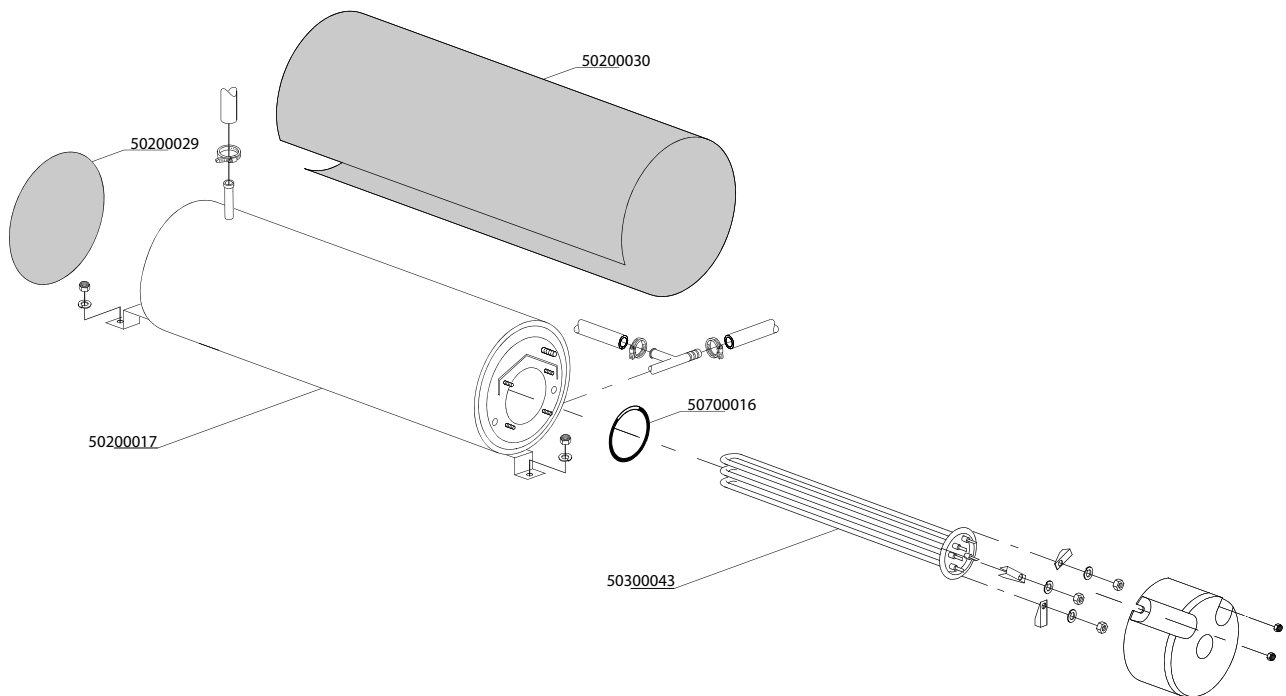
Artikel- code	Omschrijving
50700103	O-ring beluchter DR & Optima
50710097	Pakking beluchter DR & Optima
51650030	Beluchter huis toevoerzijde DR & Optima
51650031	Beluchter wartel in tank DR & Optima
51650032	Beluchter dop over wartel DR & Optima
51650034	Beluchter kogel DR & Optima



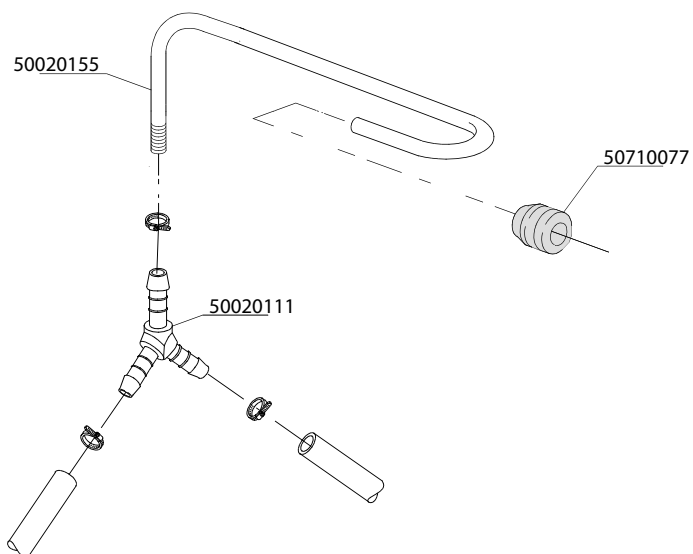
Artikel-code	Omschrijving
50100001	Naglanspomp pompdruk DR-serie
50110004	Filter met verzwaring zeep-/naglanspomp
50110009	Keerklep tbv naglanspomp DR vierkant
50110010	Membraan tbv naglanspomp DR vierkant
50110011	Keerring tbv naglanspomp DR vierkant



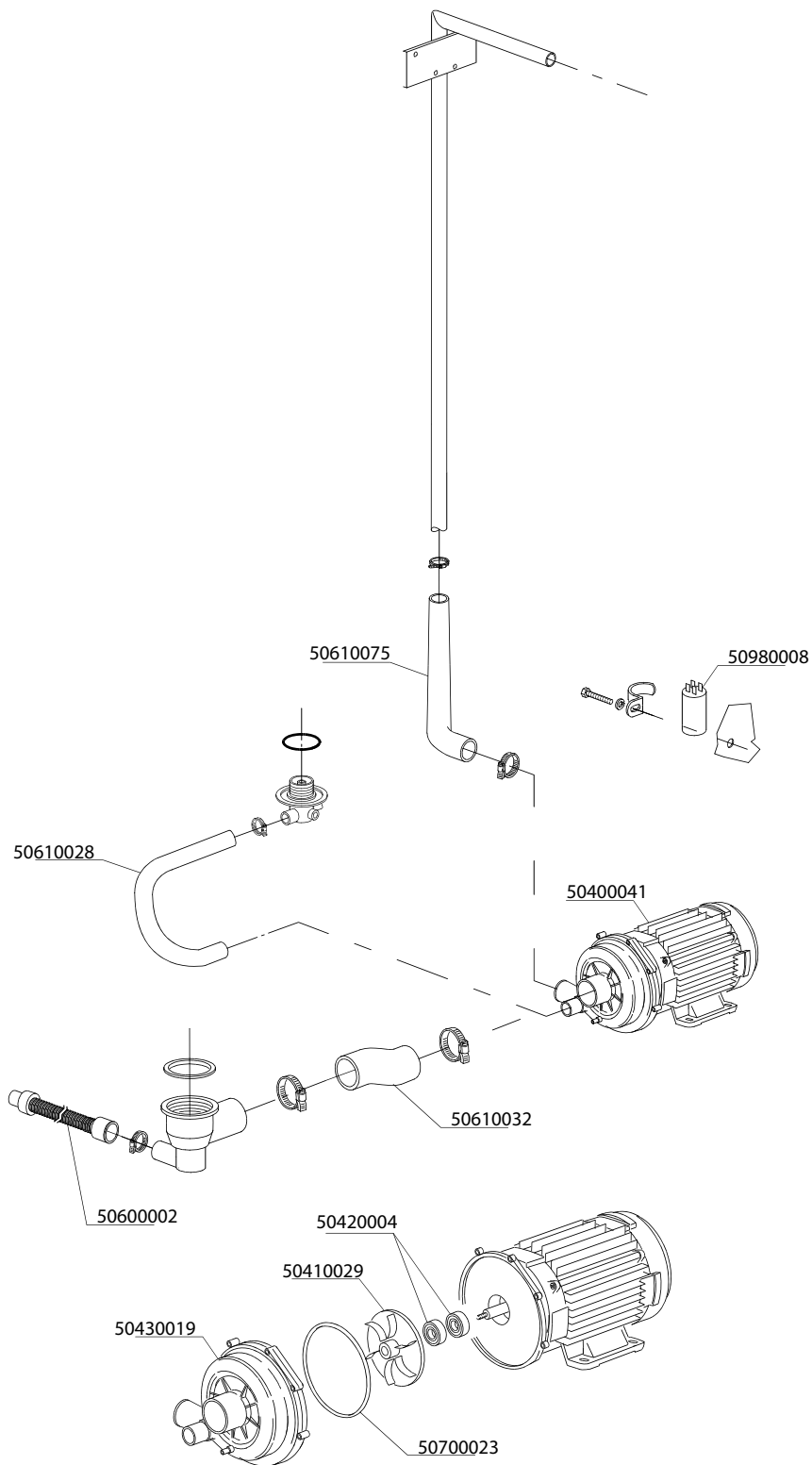
Artikel nummer	Omschrijving
5010008	Zeepdosering 230V
5011004	Filter met verzwaring
5011005	Zeepslang tbv zeepdoseerpomp Seko
5011008	Zeepslang tbv zeepdoseerpomp Germac
5012003	RVS zeepdoorvoer tank 4mm aansluiting



Artikel-code	Omschrijving
50200017	Naspoelboiler DR
50200029	Isolatie bodem naspoelboiler Ø16cm
50200030	Isolatie naspoelboiler
50300043	Boilerelement DR 9kW
50700016	O-ring element DR

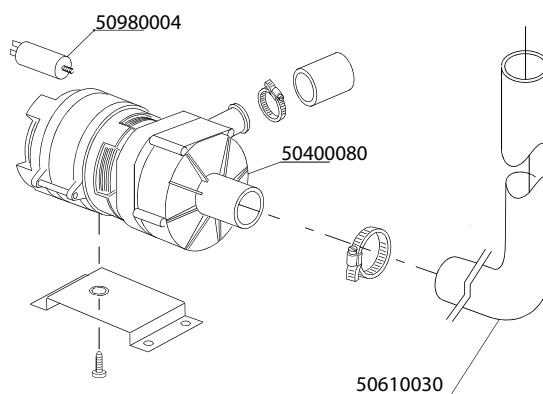


Artikel-code	Omschrijving
50020111	Naspoel verdeling Y-stuk 12mm
50020155	Naspoelleiding RVS DR
50710077	Doorvoer rubber naspoelleiding DR

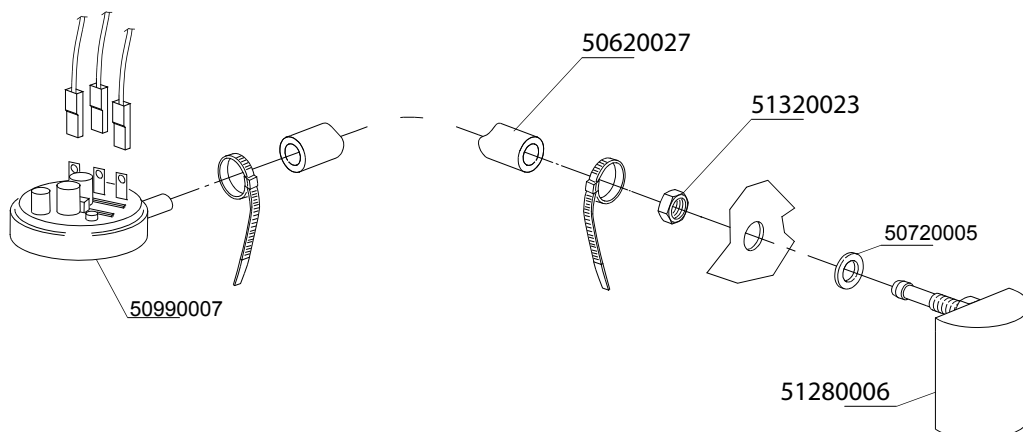


<b>Artikel- code</b>	<b>Omschrijving</b>
50400041	Waspomp DR
50410029	Pompschoep waspomp DR
50420004	Keerring waspomp
50430019	Pomphuis waspomp DR
50600002	Afvoerslang DR
50610028	Persslang waspomp onder DR
50610032	Pompslang waspomp zuigzijde DR
50610075	Persslang DR
50700023	O-ring pomphuis DR
50980008	Condensator 16 $\mu$ F

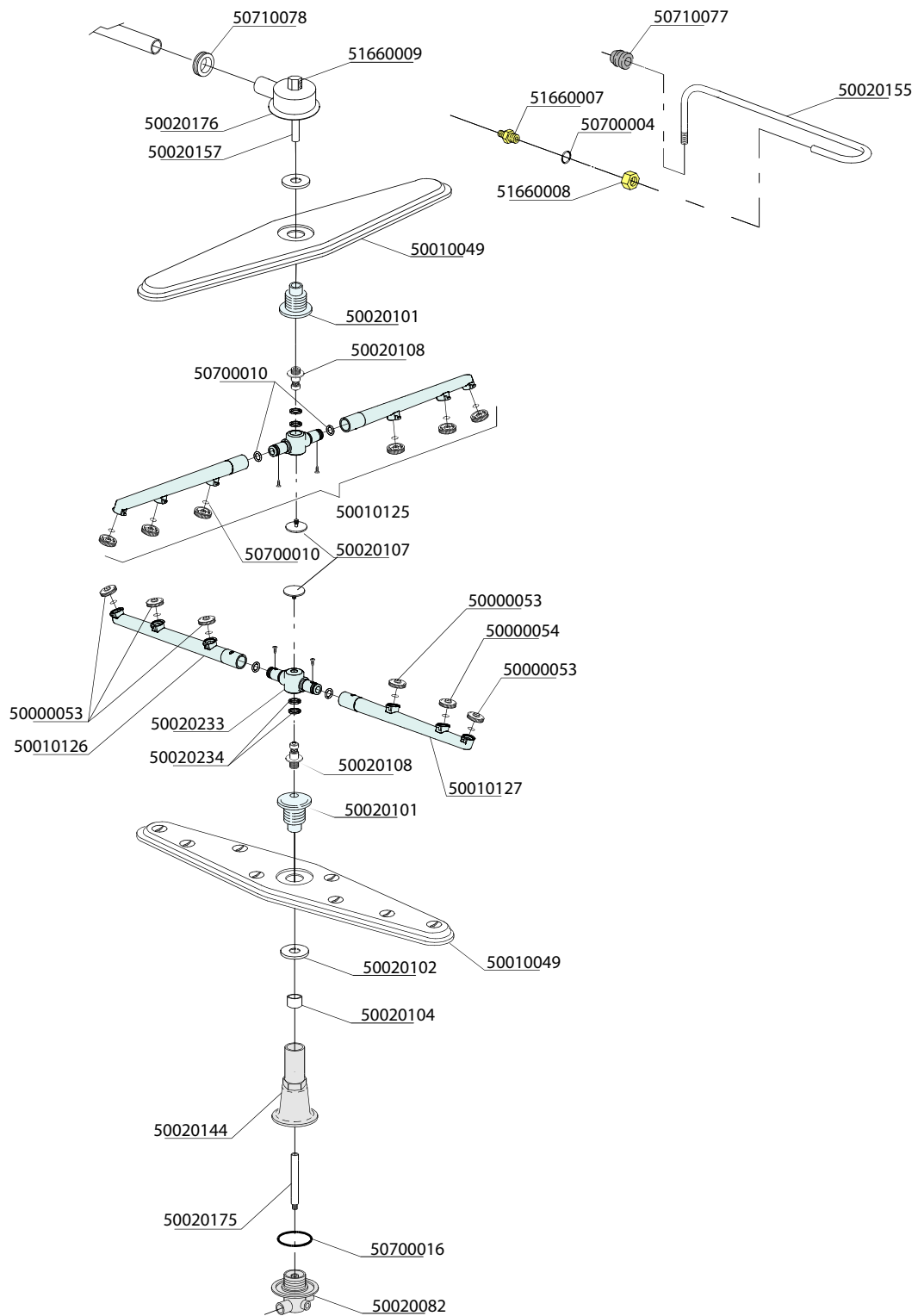




Artikel-code	Omschrijving
50400080	Afvoerpomp DR doorschuif machine
50610030	Aansluitslang afvoerpomp DR
50980004	Condensator 5 $\mu$ F



<b>Artikel- code</b>	<b>Omschrijving</b>
50620027	Zuigslang naspoelmiddel / niveauregelaar 5x8
50720005	Pakking golfslagdemper/borgpen kap DR
50990007	Niveauregelaar DR
51280006	Golfslagdemper DR
51320023	RVS moer M8



<b>Artikel- code</b>	<b>Omschrijving</b>
50000053	Naspoelsproeier
50000054	Naspoelsproeier gesloten
50010049	Wasarm DR60
50010125	Naspoelarm DR kunststof
50010126	Naspoelarm 3 sproeiers DR (wijd / wijd)
50010127	Naspoelarm 3 sproeiers DR (wijd / smal)
50020082	Spruitstuk DR
50020101	Wasarmlager DR
50020102	Borgmoer wasarmlager DR
50020104	Afstandsbus wasarmlager DR
50020107	Borgmoer naspoelarm DR
50020108	Naspoelsupport DR
50020144	Support wasarm onder DR60
50020155	Naspoelleiding RVS DR
50020157	Stijgpijp boven DR
50020175	Stijgpijp naspoel onder DR
50020176	Support boven RVS tbv DR
50020233	Naspoelarmlager DR (kunststof naspoelarm)
50020234	Lagerring op support naspoelarm DR
50700004	O-ring
50700010	O-ring naspoelkop DR
50700016	O-ring 56,52x5,33 spruitstuk DR
50710077	Doorvoer rubber naspoelleiding DR
50710078	Doorvoer rubber waspijp DR
51660007	Koppeling RVS Ø 10mm naspoel DR
51660008	Wartel RVS tbv naspoel koppeling DR
51660009	Knie koppeling tbv naspoelaansluiting DR

***rhima***-WEBSHOP.NL