



Pannenwasmachine

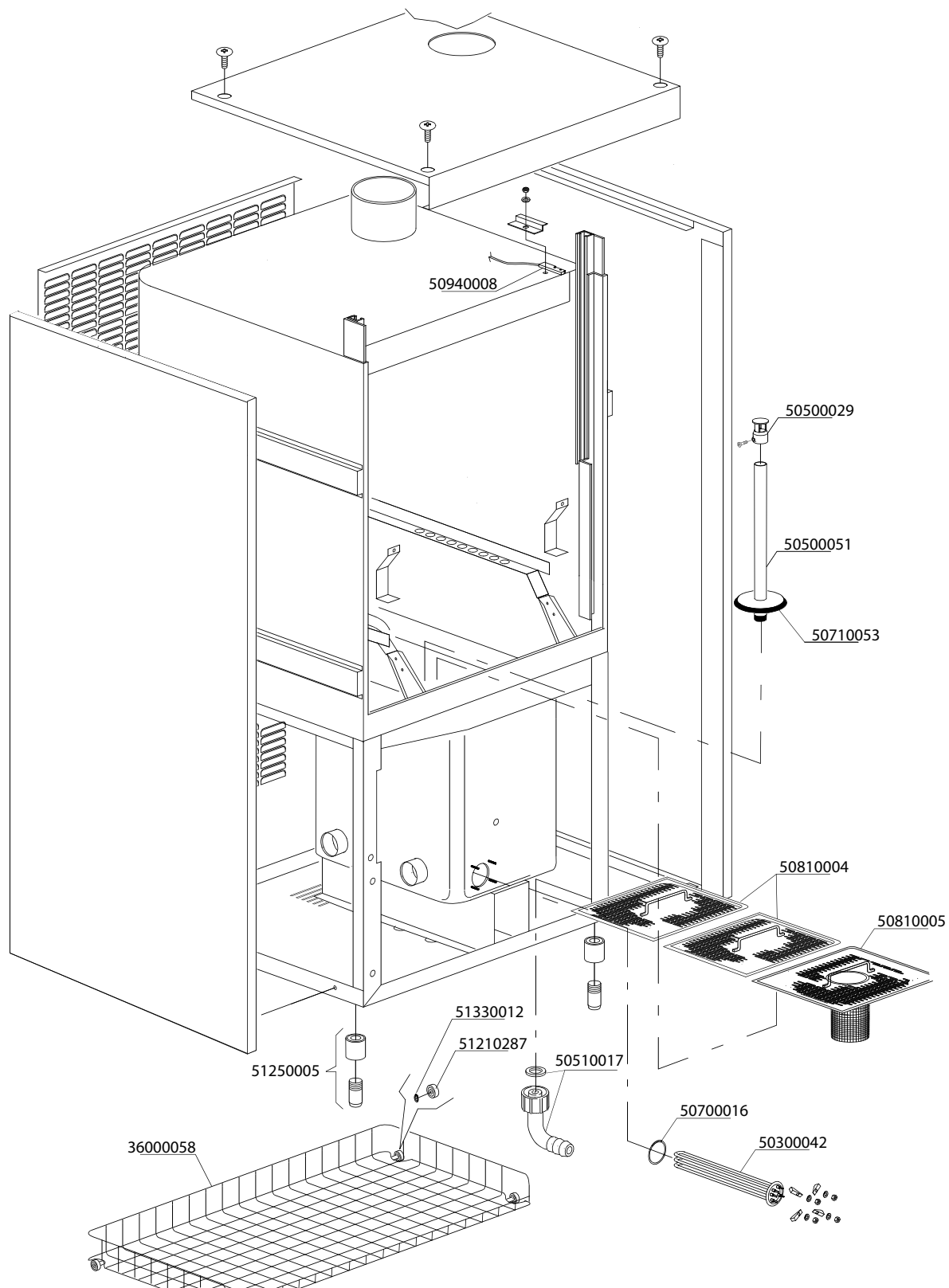
DR365E

Onderdelen handboek

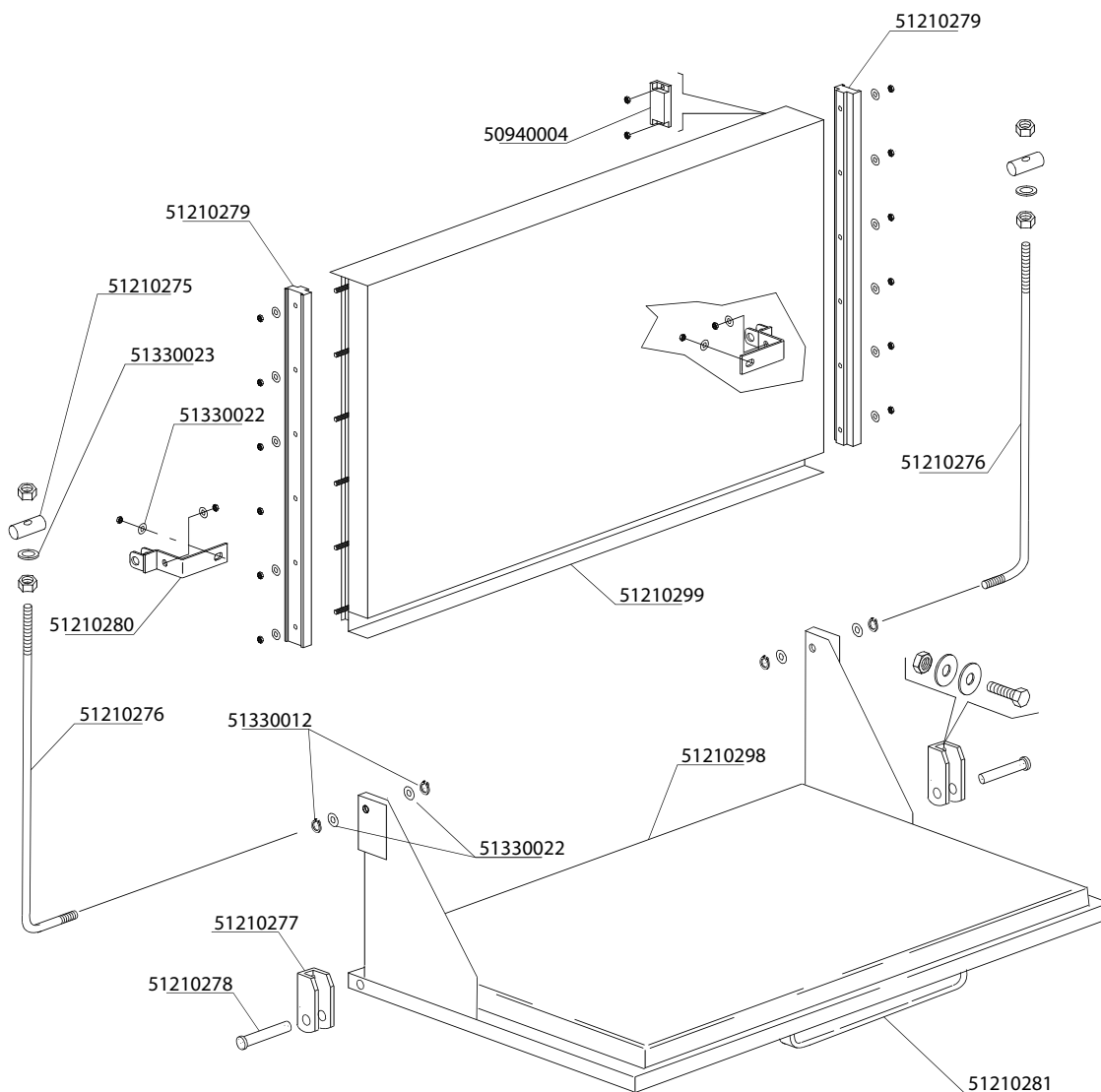


Model 2011

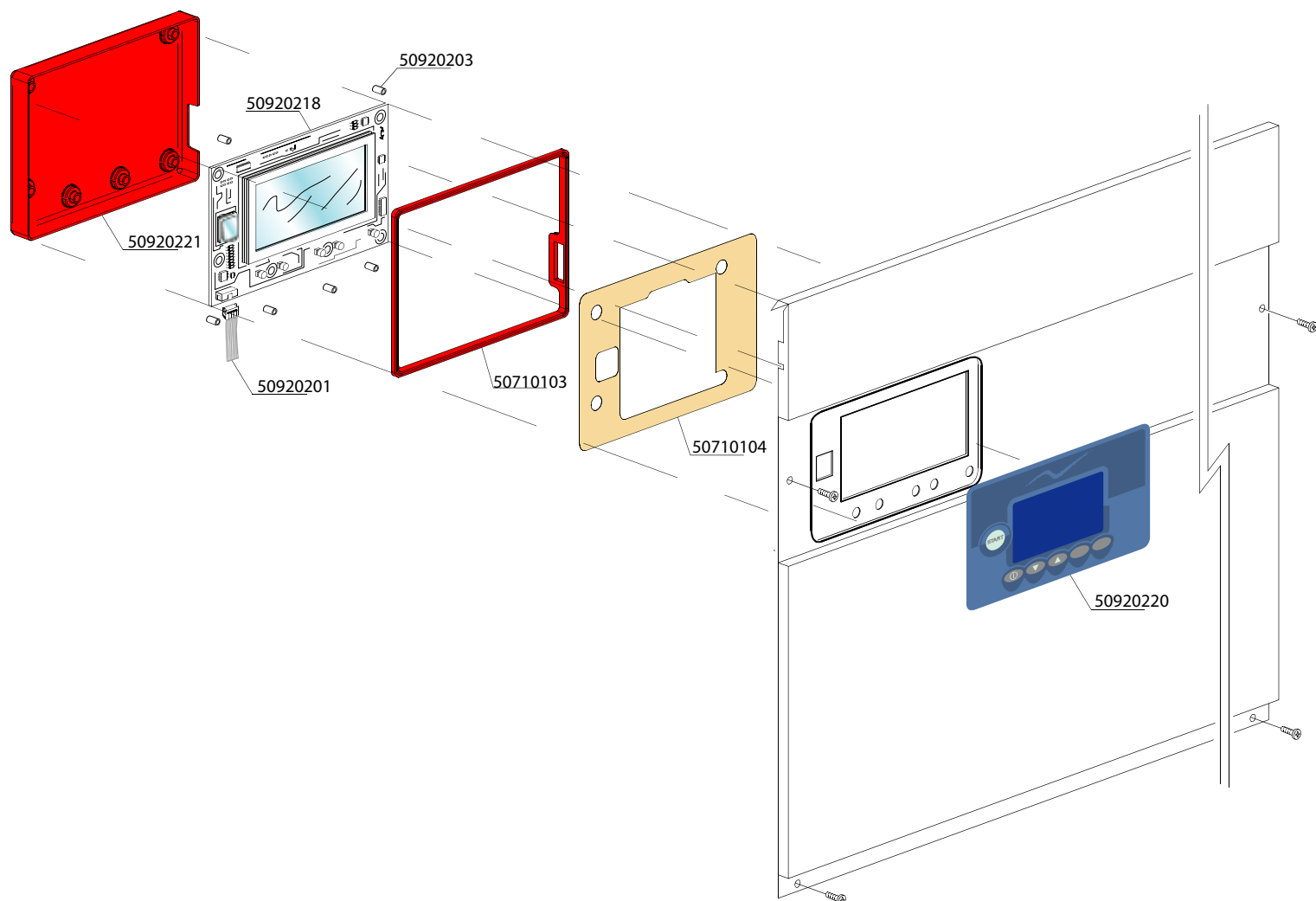
rhima-WEBSHOP.NL



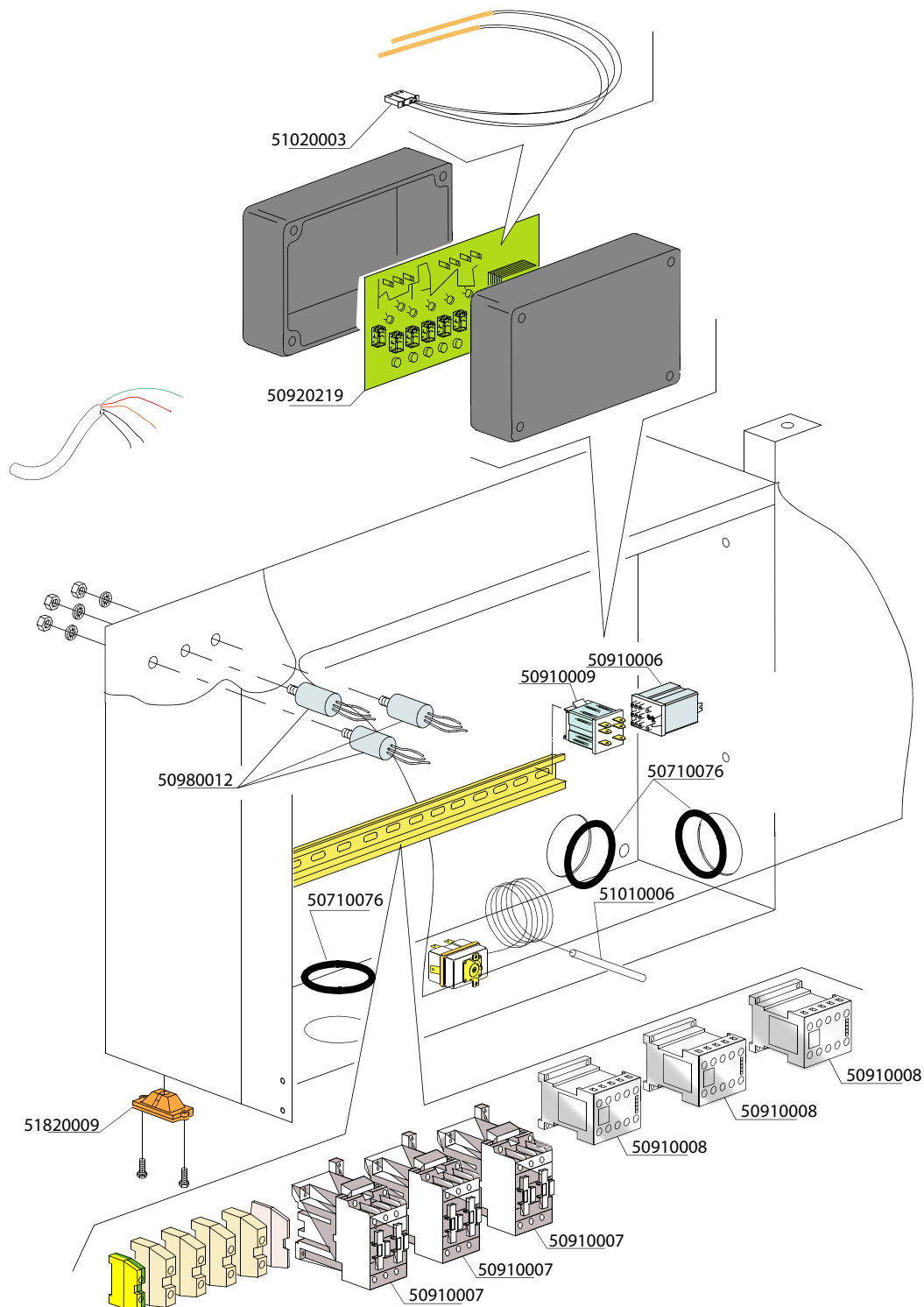
Artikel- code	Omschrijving
36000058	Roestvrijstalen basiskorf DR 365E
50300042	Boilerelement DR
50500029	Kap tbv overlooppijp DR
50500051	Overlooppijp DR
50510017	Afvoerbocht DR-serie
50700016	O-ring element DR
50710053	Rubber tbv overlooppijp DR
50810004	Vuilfilter DR achter
50810005	Vuilfilter diep DR voor
50940008	Reedcontact deur DR-serie
51210287	Korfwiel DR
51250005	Stelpoot DR
51330012	Zegerring 8mm DR



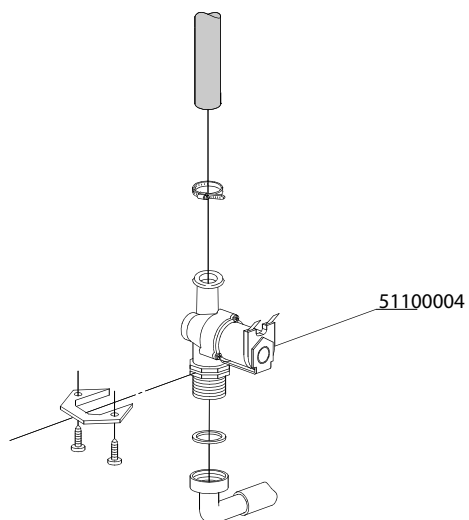
Artikel-code	Omschrijving
50940004	Magneet tbv reedcontact
51210275	Pen tbv deur boven DR
51210276	As tussen onder en boven deur DR
51210277	Deur houder (schanier) DR
51210278	Schanier pen tbv deur DR
51210279	Geleider deur boven DR
51210280	Support boven deur DR
51210281	Deur handel DR
51210298	Deur onder met handel DR
51210299	Deur boven DR
51330012	Zegerring 8mm DR
51330022	RVS sluitring M6
51330023	RVS sluitring M8



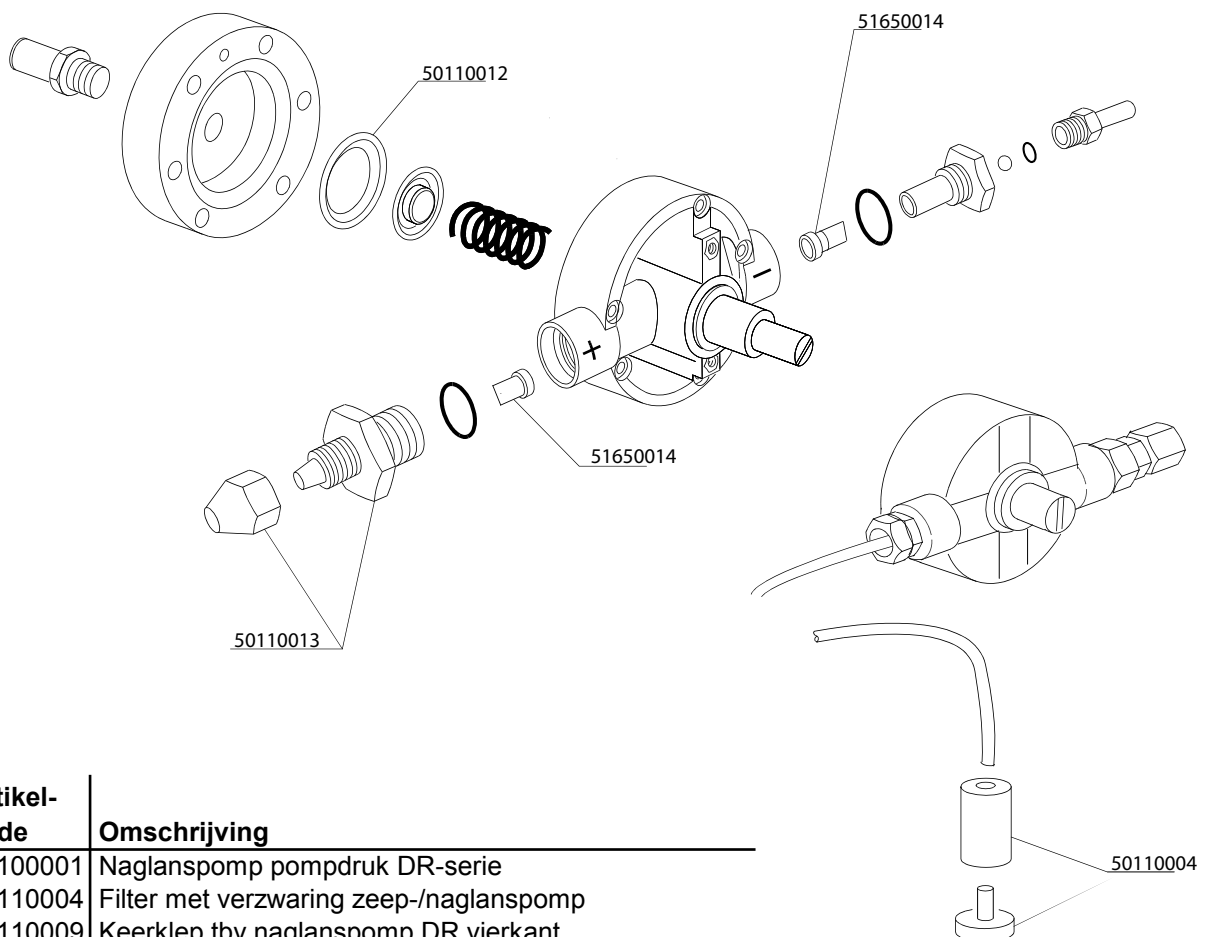
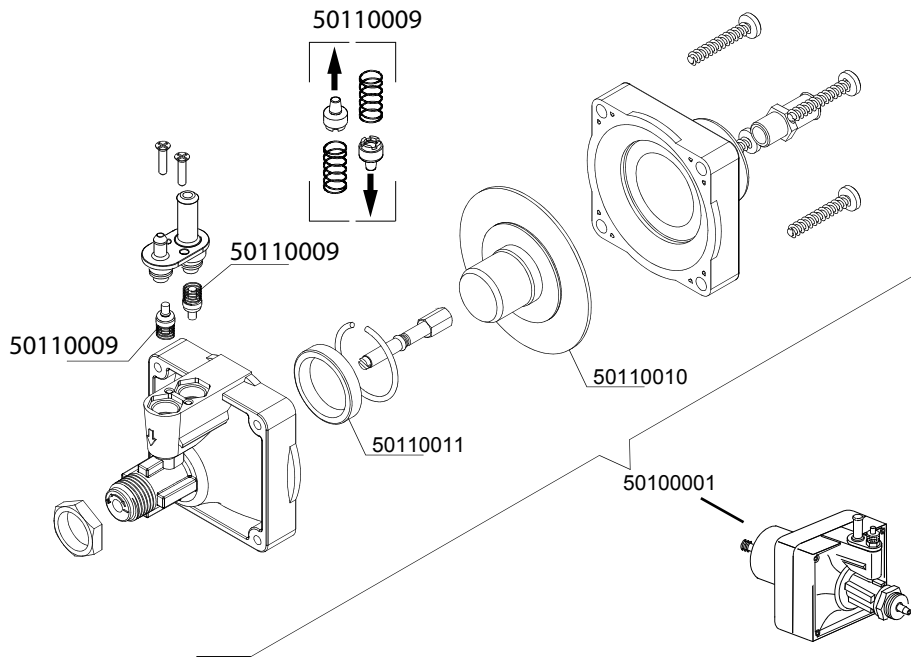
Artikel-code	Omschrijving
50710103	Pakking tbv kap bedieningsprint DR265E model 2011
50710104	Pakking tbv bedieningsprint DR265E model 2011
50920201	Flatcable 3m Optima 400 / 500 / DR165
50920203	Afstandsbus tbv bedieningsprint Optima 400 / 500
50920218	Bedieningsprint DR265E model 2011
50920220	Toetsenfolie tbv bedieningsprint DR265E model 2011
50920221	Kap over bedieningsprint DR265E model 2011



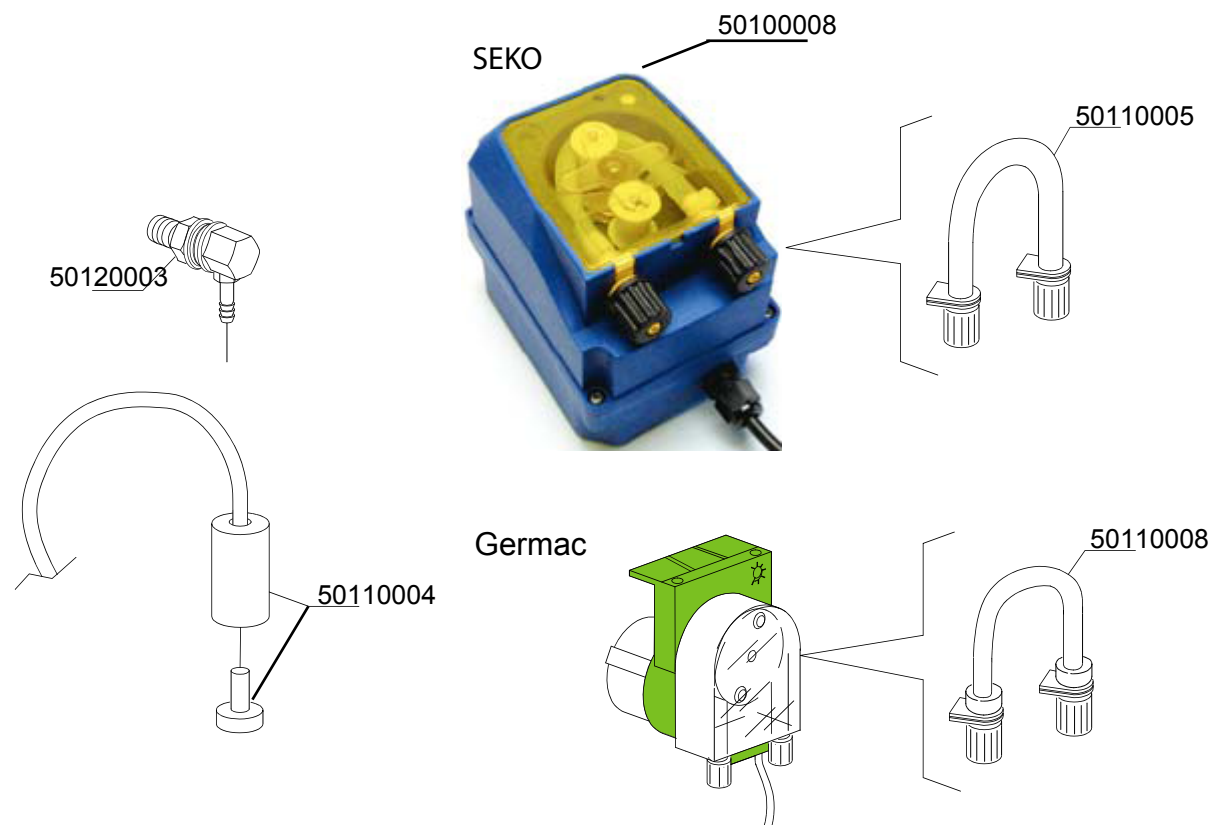
Artikel-code	Omschrijving
50710076	Doorvoer rubber Ø46mm tbv paneel
50910006	Relais 230V 50-60Hz 16A
50910007	Relais tbv DR 53/60
50910008	Relais CI 5-9 M40 230V 50-60Hz
50910009	Relais 230V 50-60Hz 16A
50920219	Print besturing DR265E model 2011
50980012	Ontstorings filter DR-serie
51010006	Droogkookbeveiliging LN-/AX-serie
51020003	Temperatuursensor DR 53E/60/70
51820009	Trekontlasting DR-serie



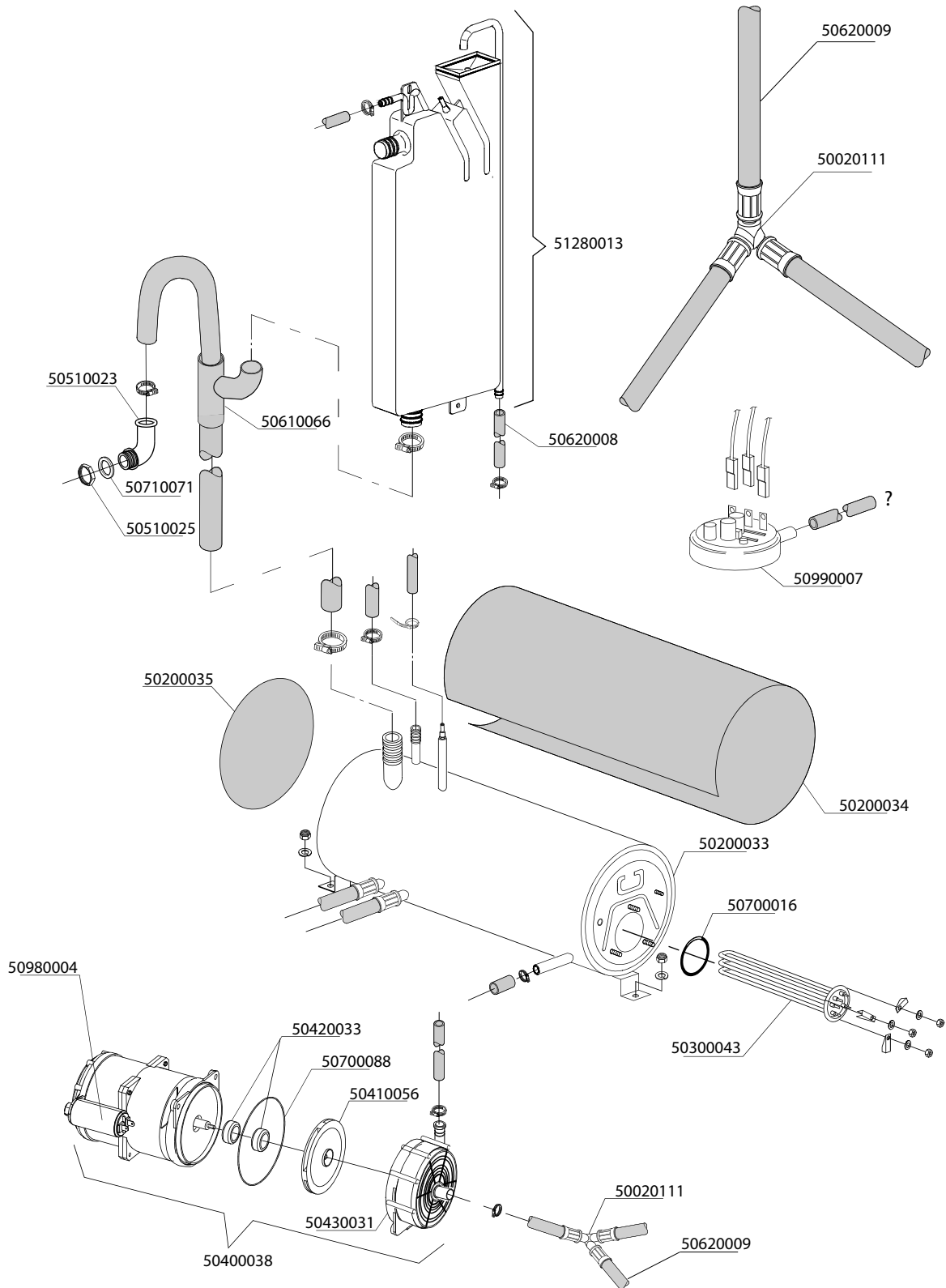
Artikel-code	Omschrijving
51100004	Inlaatventiel enkel DR



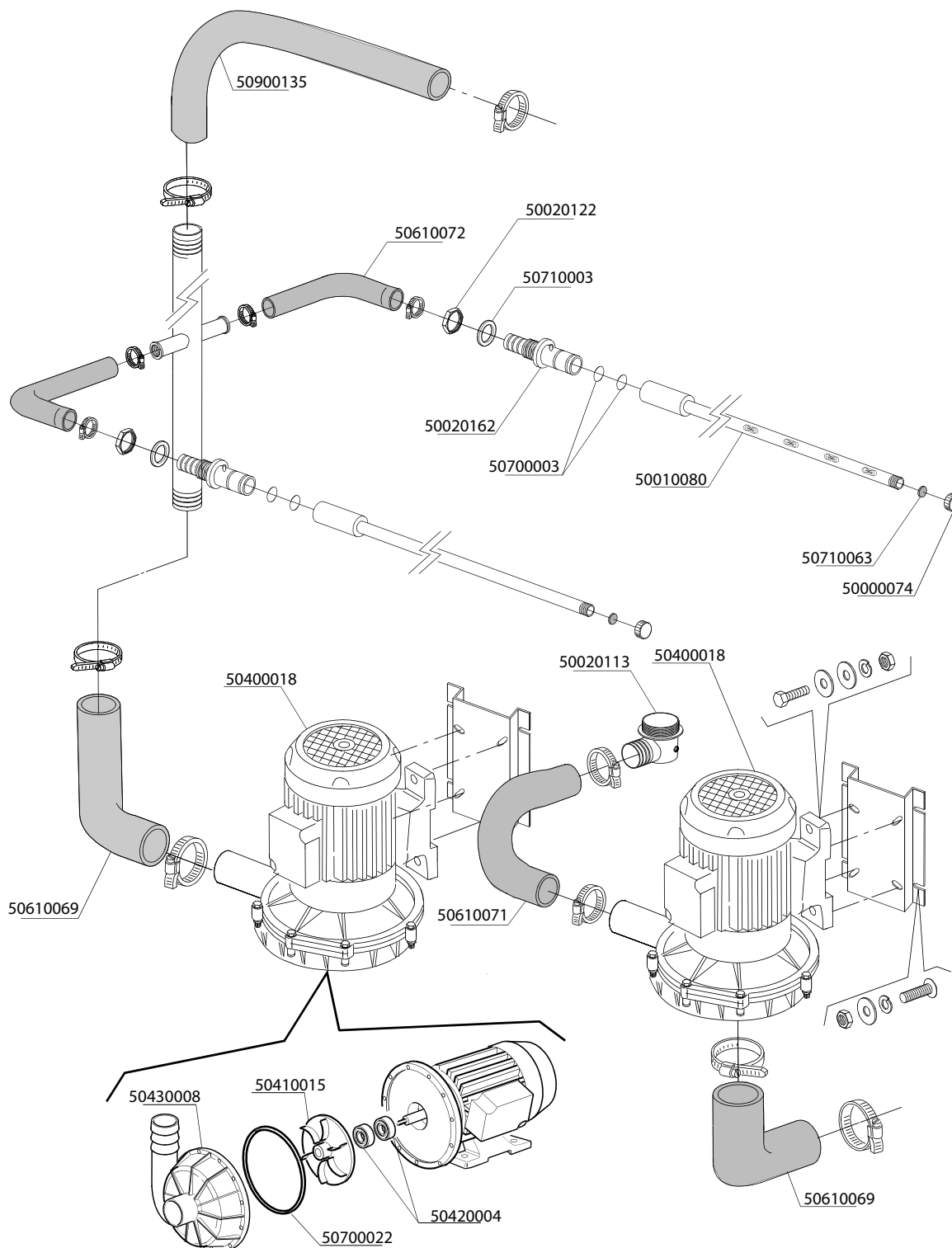
Artikel-code	Omschrijving
50100001	Naglanspomp pompdruk DR-serie
50110004	Filter met verzwaring zeep-/naglanspomp
50110009	Keerklep tbv naglanspomp DR vierkant
50110010	Membraan tbv naglanspomp DR vierkant
50110011	Keerring tbv naglanspomp DR vierkant
50110012	Membraan tbv Naglanspomp DR rond
50110013	Aansluitnippel naglanspomp (naglansslang) DR rond
51650014	Keerklep tbv naglanspomp DR rond



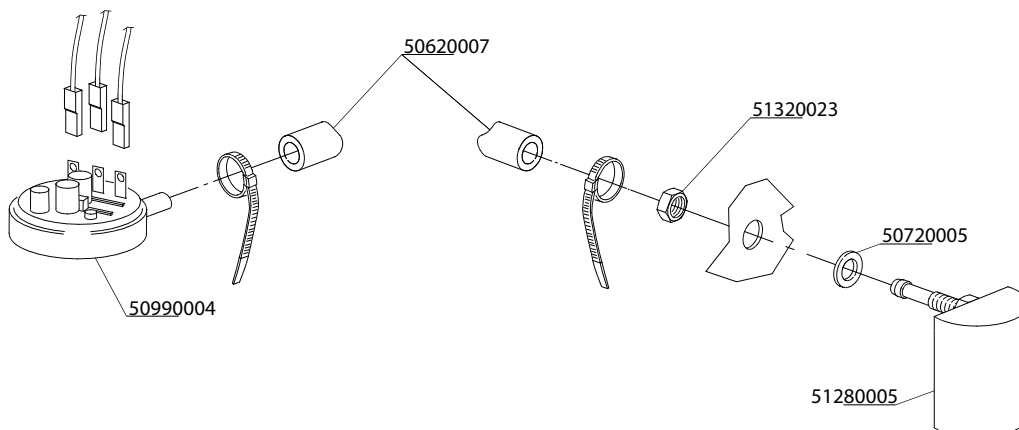
Artikel nummer	Omschrijving
5010008	Zeepdosering 230V
5011004	Filter met verzwaring
5011005	Zeepslang tbv zeepdoseerpomp Seko
5011008	Zeepslang tbv zeepdoseerpomp Germac
50120003	RVS zeepdoorvoer tank 4mm aansluiting



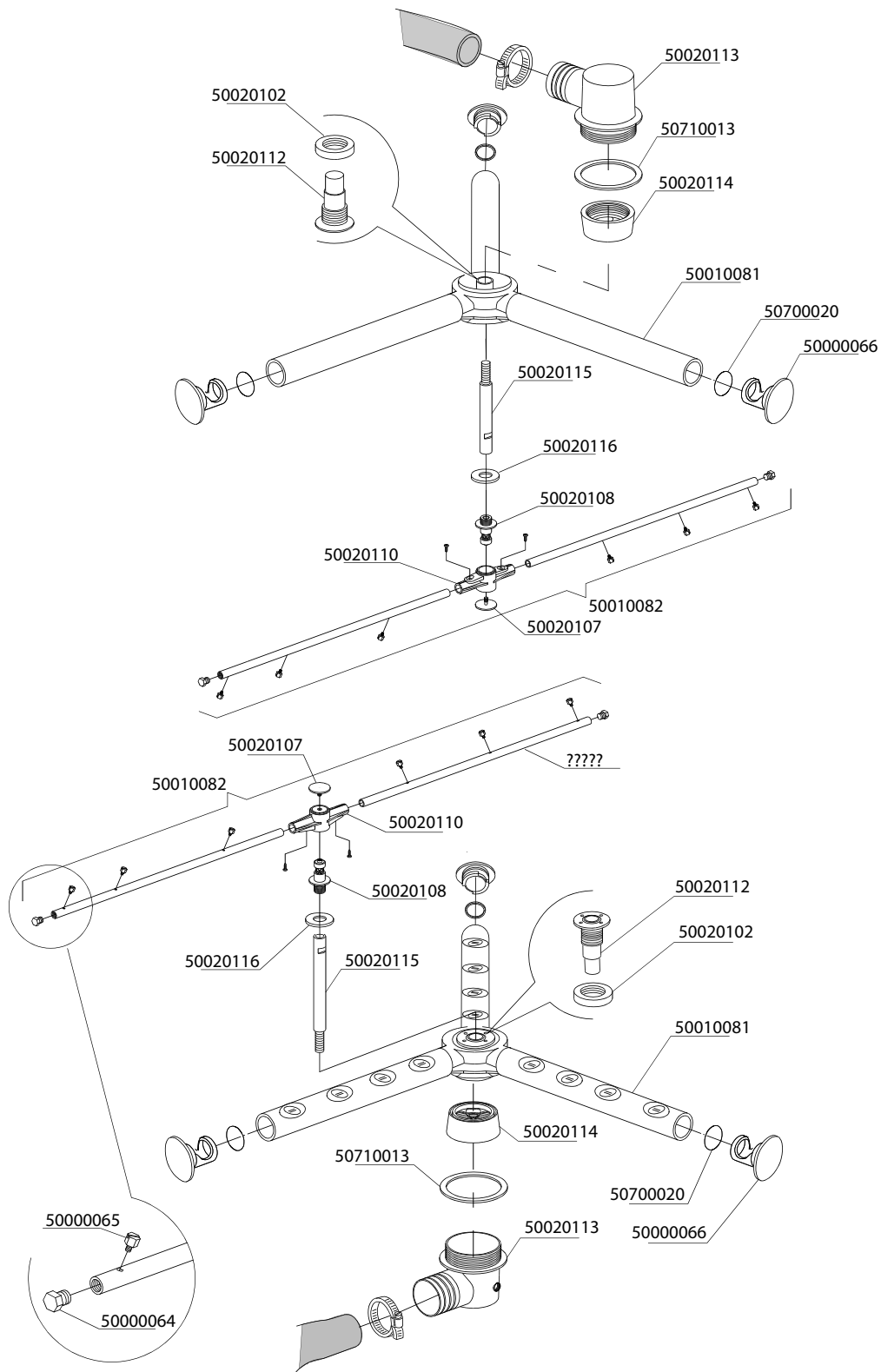
Artikel- code	Omschrijving
50020111	Naspoel verdeling Y-stuk 12mm
50200033	Naspoelboiler DR
50200034	Isolatie naspoelboiler 600x680mm
50200035	Isolatie naspoelboiler Ø190x3 eind stuk
50300043	Boilerelement DR
50400038	Naspoelpomp DR
50410056	Pompschoep naspoelpomp DR
50420033	Keerring naspoelpomp DR
50430031	Pomphuis naspoelpomp DR
50510023	Afvoerplug DR
50510025	Wartel tbv afvoerplug DR
50610066	Slang tbv overloop breektank DR
50620008	HD slang waterinlaat 10 x 14mm.
50620009	HD slang waterinlaat 13x20mm.
50700016	O-ring element DR
50700088	O-ring pomphuis DR naspoelpomp
50710071	Pakking afvoerplug DR
50980004	Condensator 5 µF
50990007	Niveauregelaar DR
51280013	Breektank DR



Artikel- code	Omschrijving
50000074	Einddop naspoelpijp
50010080	Zij waspijp DR
50020113	Spruitstuk DR
50020122	Moer naspoelleiding
50020162	Houder tbv zijwaspijp DR
50400018	Waspomp
50410015	Pompschoep
50420004	Keerring waspomp
50430008	Pomphuis waspomp
50610069	Perslang / Zuigslang (onder) DR
50610071	Persslang onder DR
50610072	Persslang tbv zijwasarm DR
50700003	O-ring naspoelpijp
50700022	O-ring pomphuis waspomp div.
50710003	Afdichtring tankdoorvoer
50710063	Pakking einddop naspoelpijp
50610080	Persslang boven



Artikel-code	Omschrijving
50620007	Slang 5 x 11mm
50720005	Pakking golfslagdemper DR
50990004	Niveauregelaar DR
51280005	Golfslagdemper DR
51320023	RVS moer M8



Artikel- code	Omschrijving
50000064	Einddop naspoelarm DR
50000065	Naspoelspoeier DR
50000066	Einddop wasarm DR
50010081	Wasarm DR
50010082	Naspoelarm DR
50020102	Borgmoer wasarmlager DR
50020107	Borgmoer naspoelarm DR
50020108	Naspoelsupport DR
50020110	Naspoelarmlager DR
50020112	Wasarmlager DR
50020113	Spruitstuk DR
50020114	Support DR
50020115	Stijgpijp naspoelen DR
50020116	Lager ring was-/naspoelarm DR
50700020	O-ring einddop wasarm DR
50710013	Pakking onder/afvoeraansluiting DR

