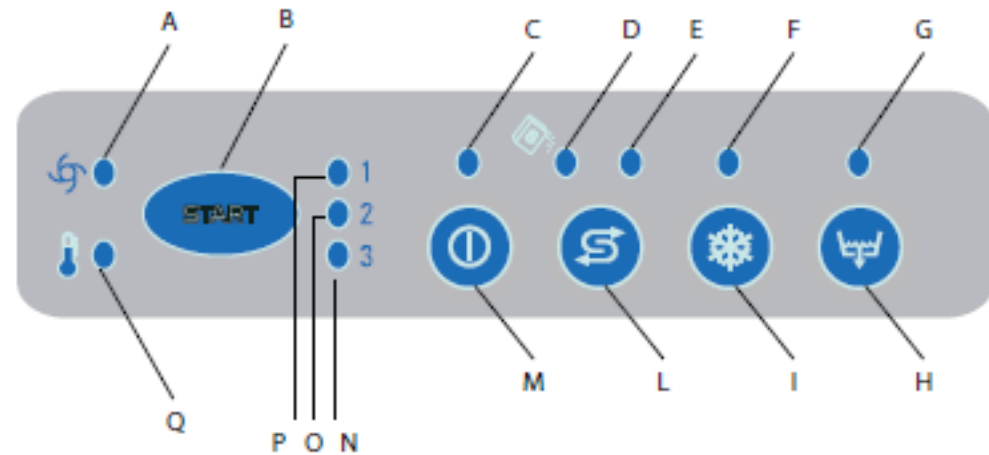


Bedieningspaneel DR50 i



- A: Wasprogramma draait
- B: Startschakelaar
- C: Aan lampje(groen) / Stand-by lampje (rood)
- D: Zout tekort indicatie lampje (optie)
- E: Regeneratie programma draait (optie)
- F: Koud water naspoeling (optie)
- G: Afvoer pomp in werking (N.v.t.)

- H: Drukknop voor het starten afvoer pomp (N.v.t.)
- I: Drukknop voor het starten van de koud water naspoeling (optie)
- L: Drukknop Voor het starten van de regeneratie van de waterontharder.(optie)
- M: Aan/uit schakelaar

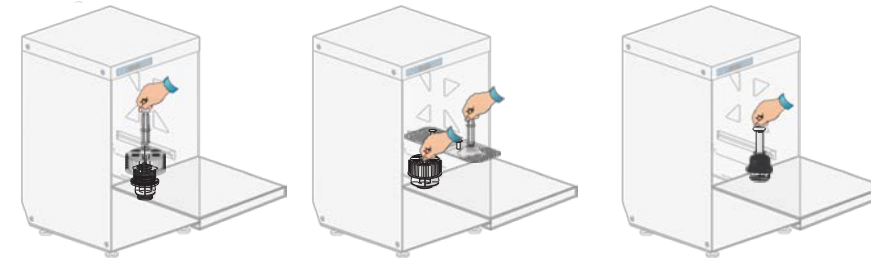
- N: Indicatie lampje van het lang wasprogramma
- O: Indicatie lampje van het medium wasprogramma
- P: Indicatie lampje van het korte wasprogramma
- Q: Indicatie lampje dat de temperatuur in orde is.

De volgende wasprogramma selecties kunnen worden gemaakt:

- Wasprogramma 1: de wastijd fabriekssetting op 60 sec.
- 2: de wastijd fabriekssetting op 120 sec.
- 3: de wastijd fabriekssetting op 180 sec.

Verkorte gebruikershandleiding DR50 i

1. Plaats het filtermandje en de afvoerstop in de machine.



2. Controleer of er voldoende zeep en naglans is.

3. Sluit de deur.



4. Schakel de machine aan.

5. Wacht tot de temperatuur lampje (Q)  aan gaat.(±30 minuten bij opstart)

6. Selecteer het gewenste wasprogramma. (indien nodig).

7. Plaats de vaat in de machine.

8. Druk kort op de  startknop, lampje  gaat aan . machine start met wassen

9. Het wasprogramma is klaar wanneer het lampje uit gaat .

10. Neem de korf met de vaat uit de machine, en laat deze drogen.

11. Plaats de volgende korf met vaat.

12. Ga verder met 5.